

# ERSATZTEILE SPARE PARTS

ASCO TROCKENEIS-PELLETIZER  
ASCO DRY ICE PELLETIZER  
P55 EVO\_US Version

ab/from SN 25-133-001  
[ascoco2.com](http://ascoco2.com)



**Kontakt / Contact:**

**Hauptsitz / Head Office**

ASCO KOHLENSÄURE AG / ASCO CARBONDIOXIDE LTD.  
Hofenstrasse 19, CH-9300 Wittenbach  
T +41 71 466 80 80  
info@ascoco2.com / ascoco2.com  
MwSt / VAT-ID: CHE-107.889.692 MWST

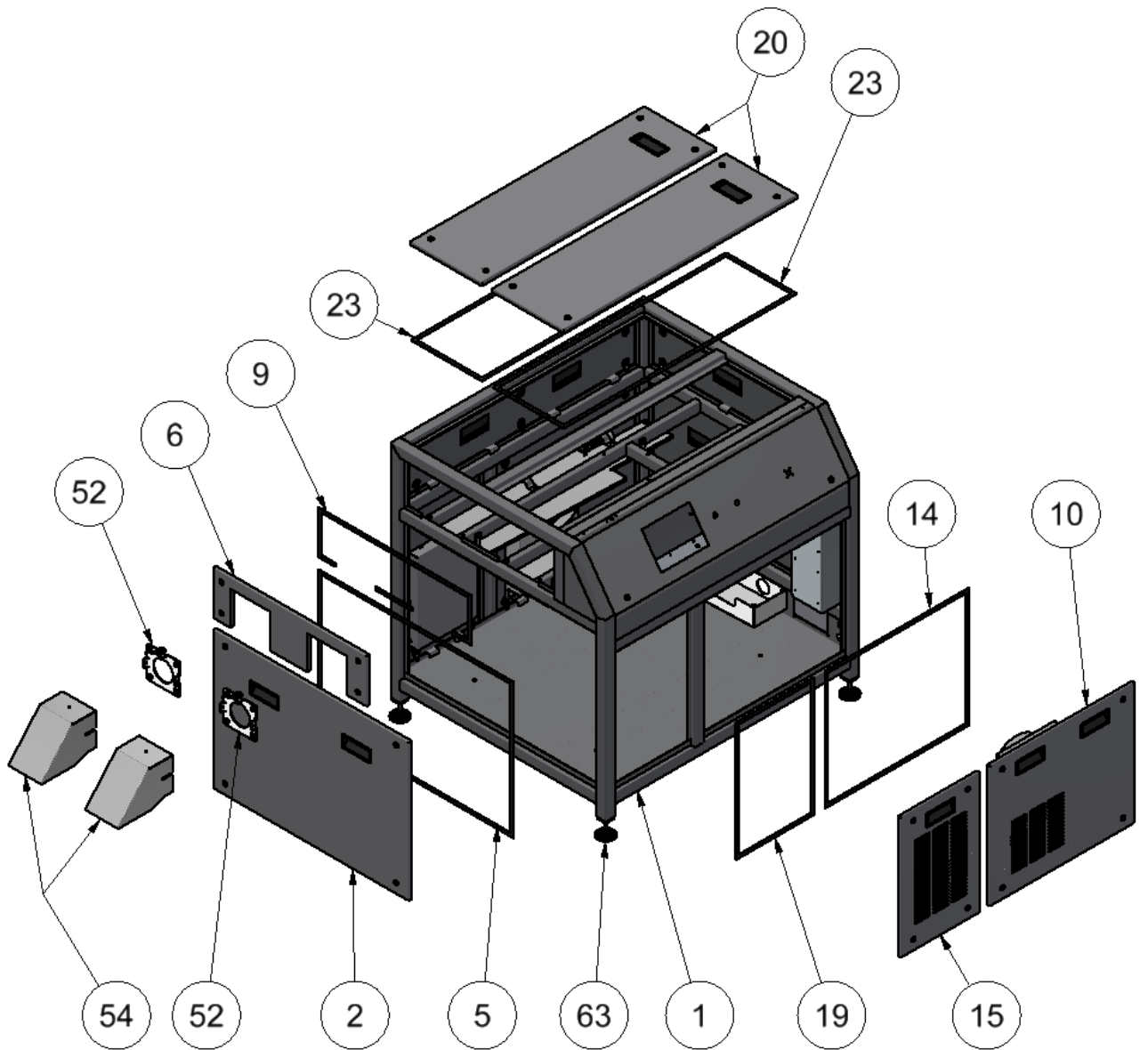
**Betriebsstätte / Production Site**

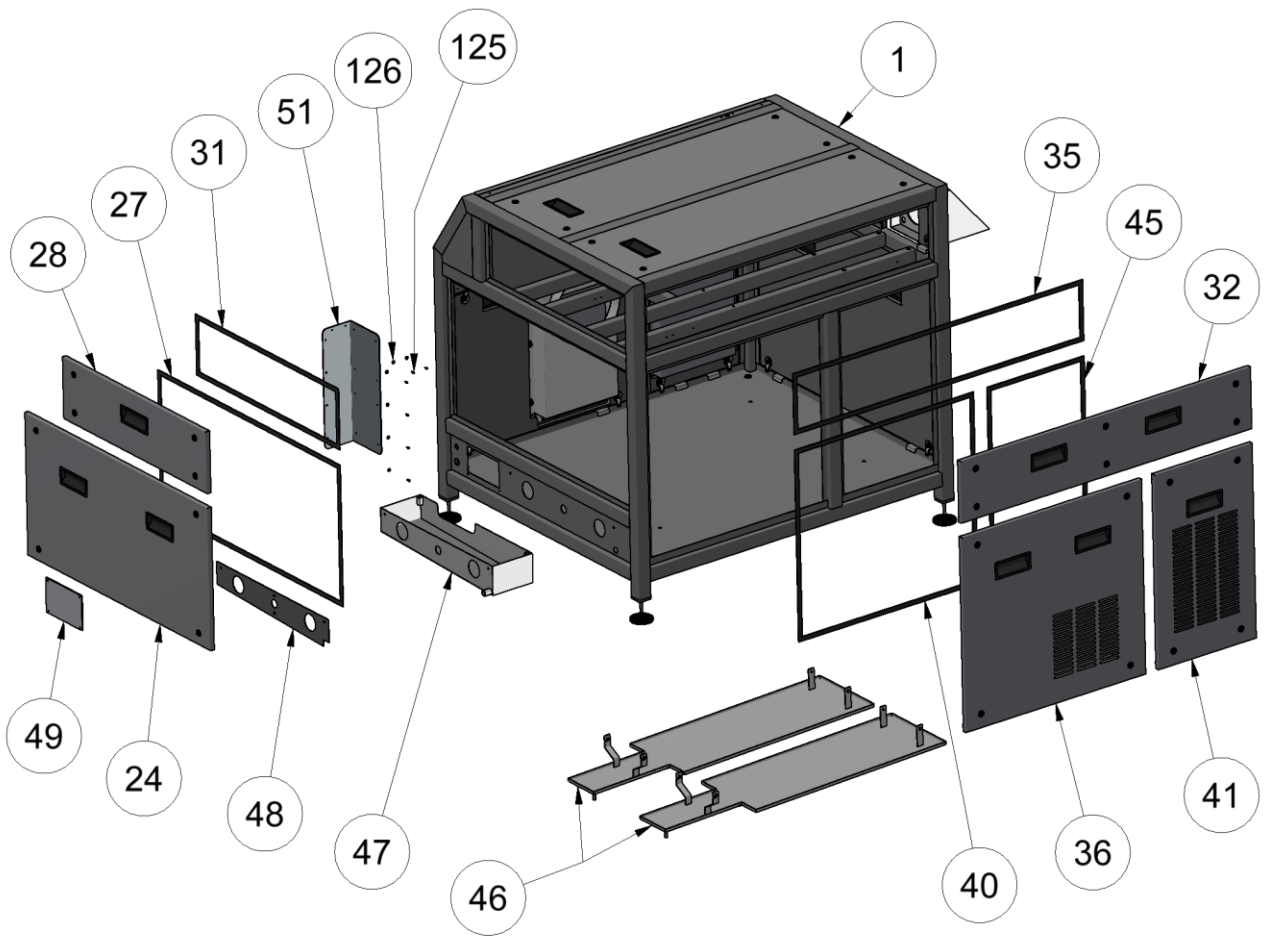
ASCO KOHLENSÄURE AG / ASCO CARBON DIOXIDE INC.  
Sprudelstrasse 3, DE-53557 Bad Honningen  
T +49 2635 92 534-0  
info@ascoco2.com / ascoco2.com  
VAT-ID: DE196946952

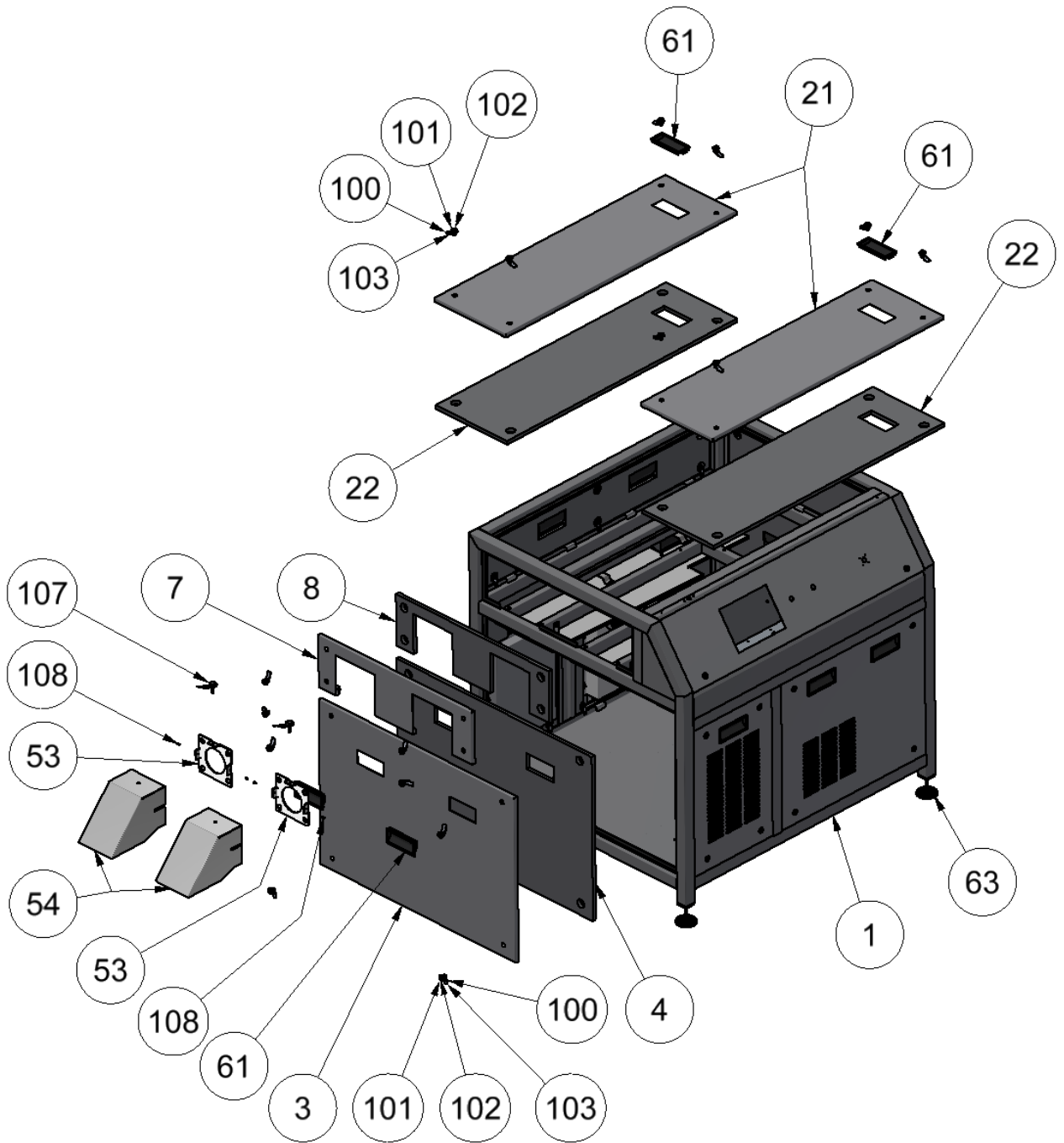
**Subsidiary USA**

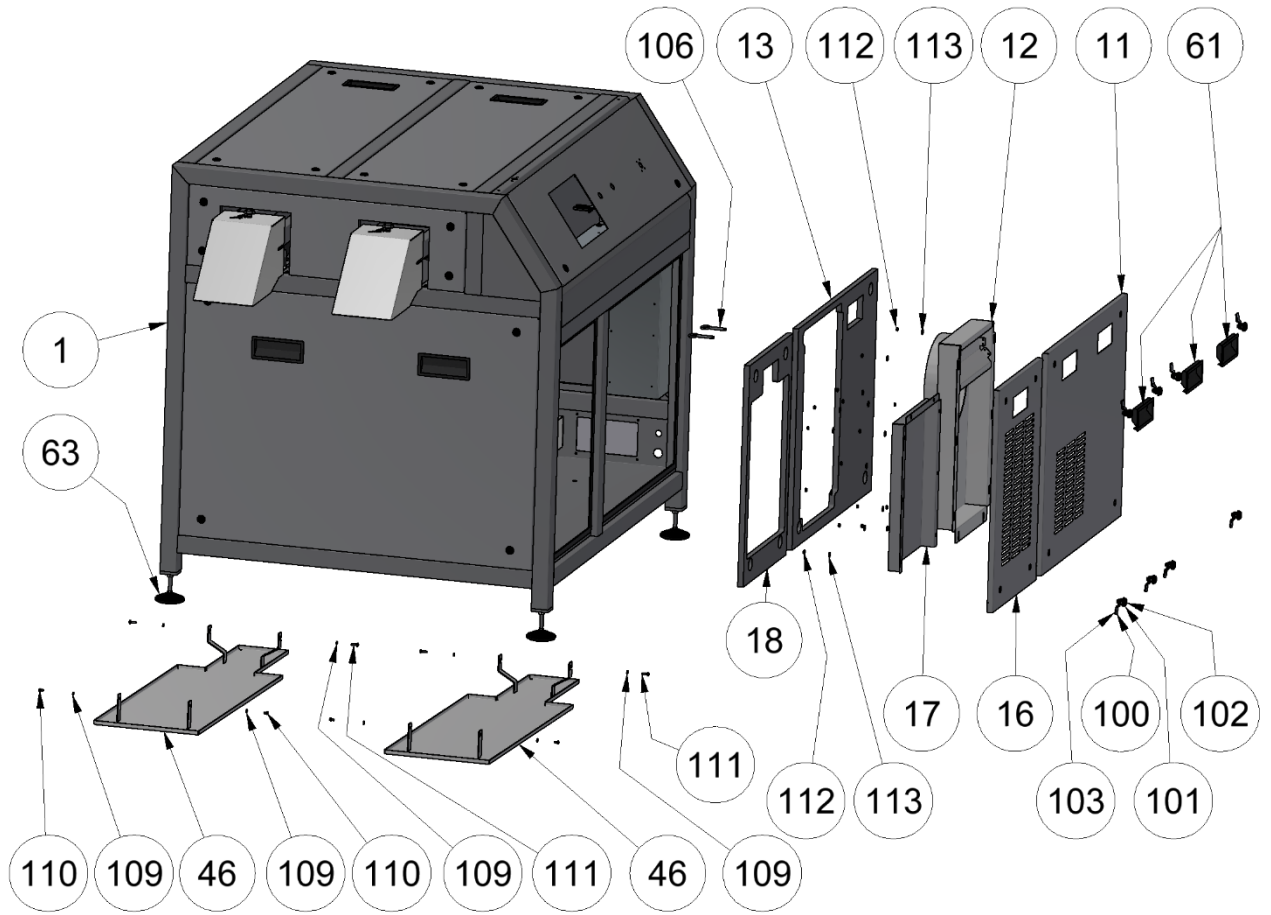
ASCO CARBON DIOXIDE INC.  
80-4 Industrial Loop North, Orange Park, FL 32073  
T +1 904 374 9590 / Toll free +1 877 633 0996  
usa@ascoco2.com / ascoco2.com/us

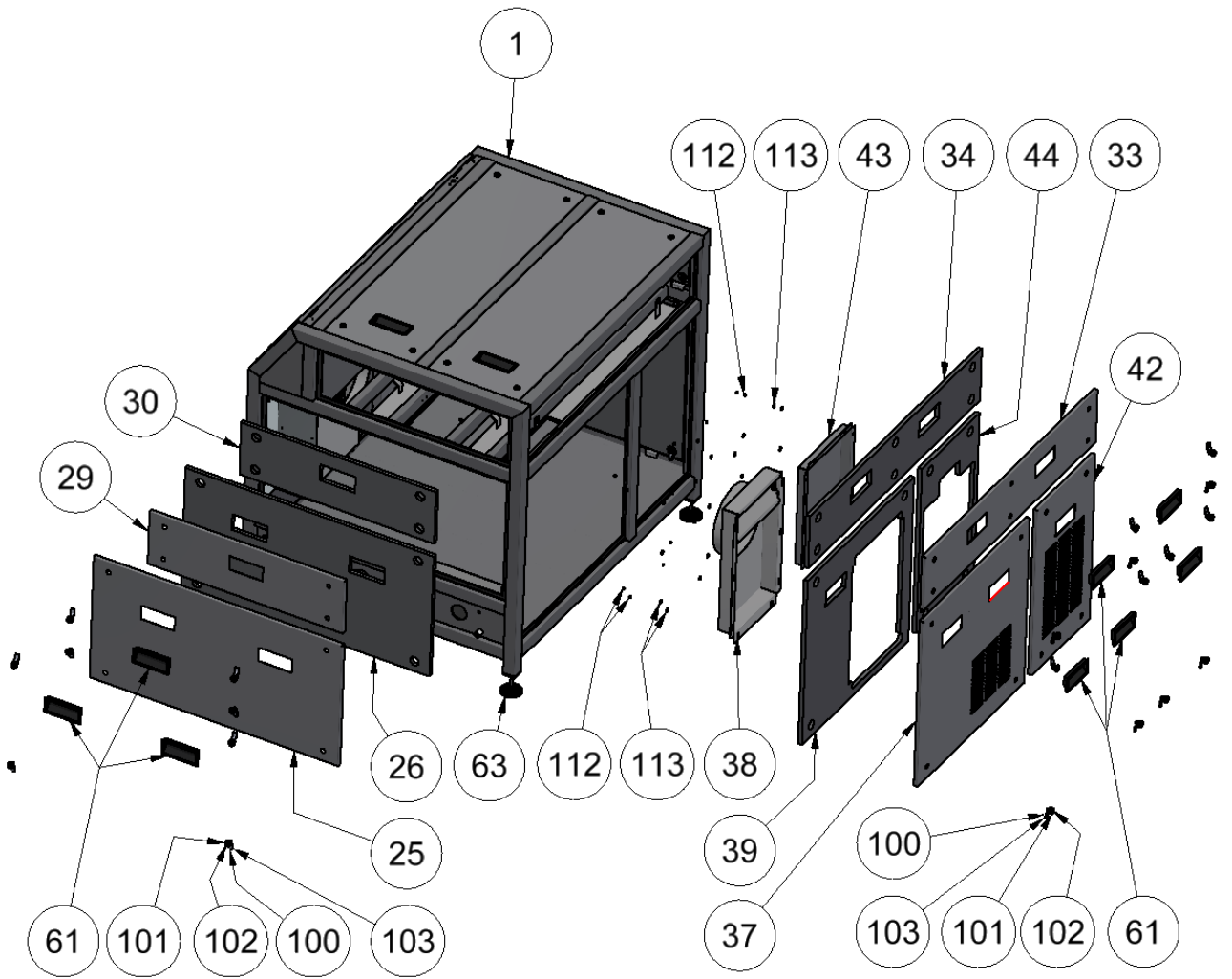
Sitz: Wittenbach | Handelsregister: Kanton St. Gallen | Firmen-Nr.: CHE107.889.692 | Präsident des Verwaltungsrates: Adolf Walth | Geschäftsleitung: Ralph Spring (MD)  
Seat: Wittenbach | Commercial register of canton: St. Gallen | Company No.: CHE107.889.692 | Chairman of the Board: Adolf Walth | Management: Ralph Spring (MD)

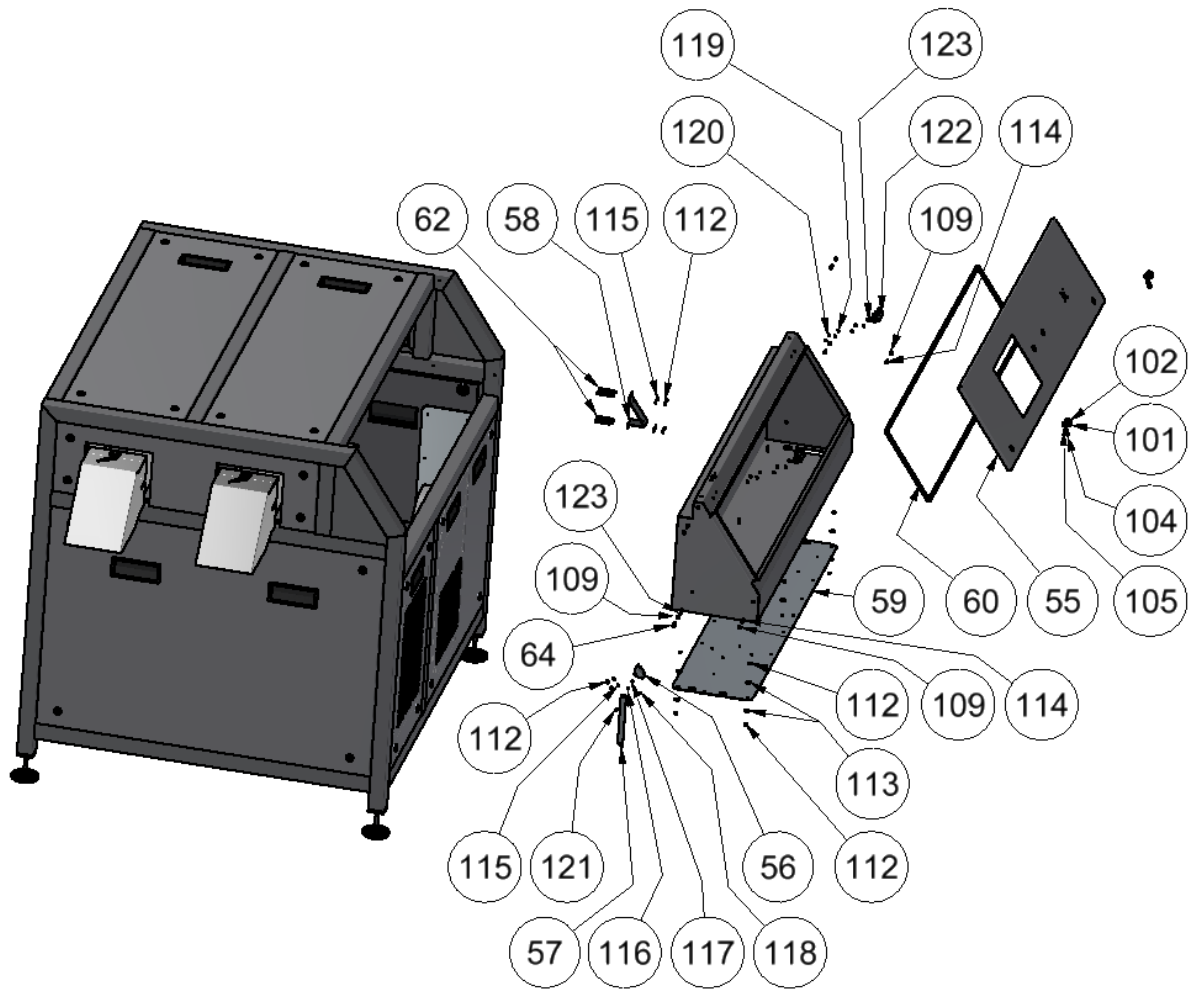


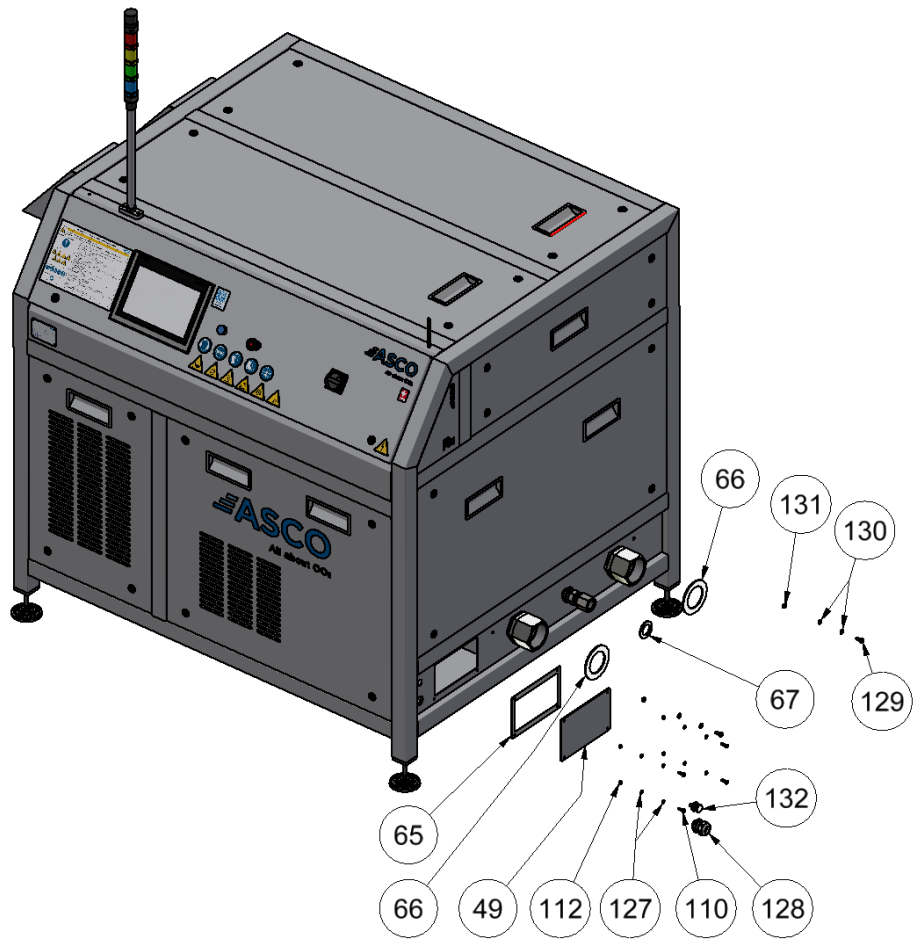












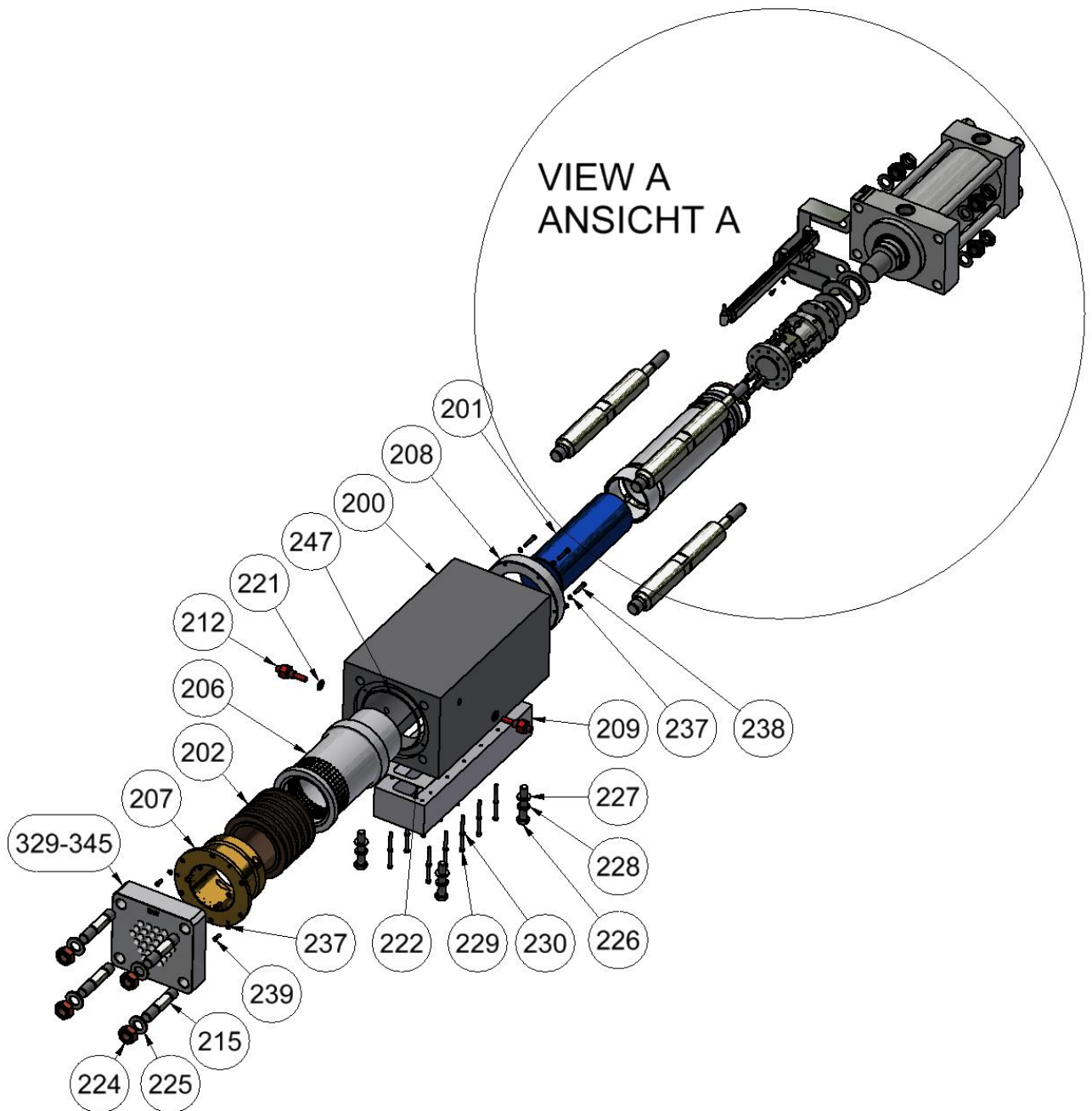
<b>Pos.</b>	<b>Beschreibung</b>	<b>Description</b>	<b>Anzahl Quant.</b>	<b>Art. No.</b>
1	Gestell und El.-Kabinett	<i>Frame and electrical cabinet</i>	1	4071796
2	Abdeckung unter Auswurf kpl.	<i>Panel under exit chut cpl.</i>	1	4071098
3	Abdeckung unter Auswurf	<i>Panel under exit chut</i>	1	4071151
4	Isolation unten links	<i>Isolation bottom left</i>	1	4071099
5	Dichtungsband	<i>Cellular rubber strip</i>	4.4m	5003666
6	Vordere obere Abdeckung kpl.	<i>Panel fornt up cpl.</i>	1	4071094
7	Vordere obere Abdeckung	<i>Panel fornt up</i>	1	4071148
8	Isolation oben links	<i>Isolation top left</i>	1	4071095
9	Dichtungsband	<i>Sealing strip</i>	2.2m	5003666
10	Abdeckung unter Schaltschrank rechts kpl.	<i>Panel under electrical cabinet right cpl.</i>	1	4071138
11	Abdeckung unter Schaltschrank rechts	<i>Panel under electrical cabinet right</i>	1	4071139
12	Abdeckung innen für Ölkühler	<i>Inside cover oil cooler</i>	1	4071107
13	Isolation vorne rechts	<i>Isolation front right</i>	1	4071140
14	Dichtungsband	<i>Sealing strip</i>	3.7m	5003666
15	Abdeckung unter Schaltschrank links kpl.	<i>Panel under electrical cabinet left cpl.</i>	1	4071100
16	Abdeckung unter Schaltschrank links	<i>Panel under electrical cabinet left</i>	1	4071102
17	Abdeckung Schalldämmung	<i>Panel soundproofing</i>	1	4071103
18	Isolation vorne links	<i>Isolation front left</i>	1	4071101
19	Dichtungsband	<i>Sealing strip</i>	2.9m	5003666
20	Abdeckung Mechanik oben kpl.	<i>Panel top mechanical cpl.</i>	2	4071088
21	Abdeckung Mechanik oben	<i>Panel top mechanical</i>	2	4071145
22	Isolation oben	<i>Isolation top</i>	2	4071089
23	Dichtungsband	<i>Sealing strip</i>	2x 4.1m	5003666
24	Abdeckung Rückwand kpl.	<i>Panel rear cpl.</i>	1	4071096
25	Abdeckung Rückwand	<i>Panel rear</i>	1	4071150
26	Isolation unten rechts	<i>Isolation bottom right</i>	1	4071097
27	Dichtungsband	<i>Sealing strip</i>	4.0m	5003666

<b>Pos.</b>	<b>Beschreibung</b>	<b>Description</b>	<b>Anzahl Quant.</b>	<b>Art. No.</b>
28	Obere Rückwand kpl.	<i>Panel rear up cpl.</i>	1	4071092
29	Obere Rückwand	<i>Panel rear up</i>	1	4071147
30	Isolation oben rechts	<i>Isolation top right</i>	1	4071093
31	Dichtungsband	<i>Sealing strip</i>	2.7m	5003666
32	Abdeckung Mechanik kpl.	<i>Panel mechanical cpl.</i>	1	4071090
33	Abdeckung Mechanik	<i>Panel mechanical</i>	1	4071146
34	Isolation Rückseite oben	<i>Isolation back top</i>	1	4071091
35	Dichtungsband	<i>Sealing strip</i>	3.8m	5003666
36	Abdeckung unter Mechanik links kpl.	<i>Panel under mechanical left cpl.</i>	1	4071135
37	Abdeckung unter Mechanik links	<i>Panel under mechanical left</i>	1	4071136
38	Abdeckung innen für Oelkühler	<i>Inside cover oil cooler</i>	1	4071107
39	Isolation hinten unten links	<i>Isolation back bottom left</i>	1	4071137
40	Dichtungsband	<i>Sealing strip</i>	2.7m	5003666
41	Abdeckung unter Mechanik rechts kpl.	<i>Panel under mechanical right cpl.</i>	1	4071104
42	Abdeckung unter Mechanik rechts	<i>Panel under mechanical right</i>	1	4071105
43	Abdeckung Schalldämmung	<i>Panel soundproofing</i>	1	4071103
44	Isolation hinten unten rechts	<i>Isolation back bottom right</i>	1	4071106
45	Dichtungsband	<i>Sealing strip</i>	3.7m	5003666
46	Auffangwanne kpl.	<i>Drip tray cpl.</i>	1	4071109
47	Auffangwanne unten kpl.	<i>Drip tray bottom cpl.</i>	1	4071175
48	Dichtung Auffangwanne unten	<i>Seal drip tray bottom</i>	1	4071224
49	Deckel	<i>Cover</i>	1	4071217
51	Halterung	<i>Support</i>	1	4071797
52	Trockeneisaustritt kompl.	<i>Dry ice exit cpl</i>	2	4071108
53	Halterung Auswurf	<i>Exit support</i>	2	4071149
54	Trockeneisaustritt	<i>Dry Ice Exit</i>	2	4070676
55	Elektroschrankdeckel kpl.	<i>Electrical cabinet cover cpl.</i>	1	4071085

<b>Pos.</b>	<b>Beschreibung</b>	<b>Description</b>	<b>Anzahl Quant.</b>	<b>Art. No.</b>
56	Halterung für die Abdeckung	<i>cover holder bracket</i>	1	4071603
57	Deckelhalter	<i>Cover holder</i>	1	4071602
58	Befestigungsblech Hauptschalter	<i>Main switch mounting plate</i>	1	4071144
59	Grundpatte der Steuerung	<i>Control base plate</i>	1	4071086
60	Dichtungen selbstklemmend Moosgummi	<i>Gaskets self-gripping Sponge rubber</i>	3.9 m	5003739
61	Muldengriff	<i>Trough handle</i>	15	4070639
62	Sechskant - Zwischenstück	<i>Entretoise Hexagonale</i>	4	4071798
63	Gelenkfuss	<i>Levelling elements</i>	4	4071931
64	Distanzrohr	<i>Spacer tube</i>	1	4071799
65	Dichtung Deckel	<i>Seal Cover</i>	1	4071223
66	Schutz Abgasleitung	<i>Protection exhaust line</i>	2	4071470
67	Schutz CO <sub>2</sub> -Leitung	<i>Protection CO<sub>2</sub> liquid line</i>	1	4071469

<b>Pos.</b>	<b>Beschreibung</b>	<b>Description</b>	<b>Anzahl Quant.</b>	<b>Art. No.</b>
100	Verschluss für Verschalung kpl.	<i>Lock with double bit, cpl. for frame</i>	48	4071515
101	Gehäuse	<i>Housing</i>	50	5003664
102	Betätigung Doppelbart	<i>Insert double beard</i>	50	5003663
103	Zunge	<i>Cam</i>	48	5003662
104	Verschluss für El.-Kabinett kpl.	<i>Lock with double bit, cpl. for electrical cabinet</i>	2	4071556
105	Zunge	<i>Cam</i>	2	5003661
106	Schlüssel Doppelbart	<i>Wrench for actuation double bit</i>	2	5003665
107	Dreikantgriff M8x30	<i>Triangular grip M8x30</i>	2	4071483
108	Zylinderschraube M5x8	<i>Hex socket head cap screws M5x8</i>	4	3001614
109	Unterlegscheiben M6	<i>Flat washers M6</i>	22	3000152
110	Sechskantschraube M6x20	<i>Hex head screws M6x20</i>	8	3001341
111	Sechskantschraube M6x10	<i>Hex head screws M6x10</i>	4	3001342
112	Sechskantmutter 0,8d M6	<i>Hex nuts 0,8d M6</i>	46	3001730
113	Unterlegscheiben M6	<i>Flat washers M6</i>	36	3001539
114	Zylinderschrauben M6x16	<i>Hex socket head cap screws M6x16</i>	5	3000272
115	Federring M6	<i>Split spring lock washer M6</i>	6	3000237
116	Federring M4	<i>Split spring lock washer M4</i>	1	3001320
117	Sechskantmutter 0,8d M4	<i>Hex nuts 0,8d M4</i>	1	3001624
118	6kt-Sicherungsmuttern M5	<i>Prevailing torque type hex lock nuts M5</i>	1	3001811
119	Federring M5	<i>Split spring lock washer M5</i>	8	3001625
120	Sechskantmutter 0,8d M5	<i>Hex nuts 0,8d M5</i>	8	3001627
121	Flachkopfschrauben M4x10	<i>Button head screws M4x10</i>	1	3001982
122	Türscharnier mit Stift F6-946	<i>Door hinge with pin F6-946</i>	2	5003740
123	Rahmenscharnier mit Gewindestift	<i>Frame hinge w. threaded pin</i>	2	5003741
124	Zylinderschrauben M6x30	<i>Hex socket head cap screws M6x30</i>	1	3001296
125	Zylinderschrauben M5x10	<i>Hex socket head cap screws M5x10</i>	6	3001083
126	Unterlegscheiben M5	<i>Flat washers M5</i>	6	3002170

<b>Pos.</b>	<b>Beschreibung</b>	<b>Description</b>	<b>Anzahl Quant.</b>	<b>Art. No.</b>
127	Unterlegscheiben M6	<i>Flat washers M6</i>	8	3001953
128	Kabelverschraubung M32	<i>Cable gland M32</i>	1	4062456
129	Sechskantschraube M8x20	<i>Hex head screws M8x20</i>	2	3001490
130	Unterlegscheiben M8	<i>Flat washers M5</i>	2	3002091
131	Sechskantmutter 0,8d M8	<i>Hex nuts 0,8d M8</i>	2	3000524
132	Schnittstellenkabel mit Wandanschluss	<i>Interface cable with wall connection</i>	1	4071505



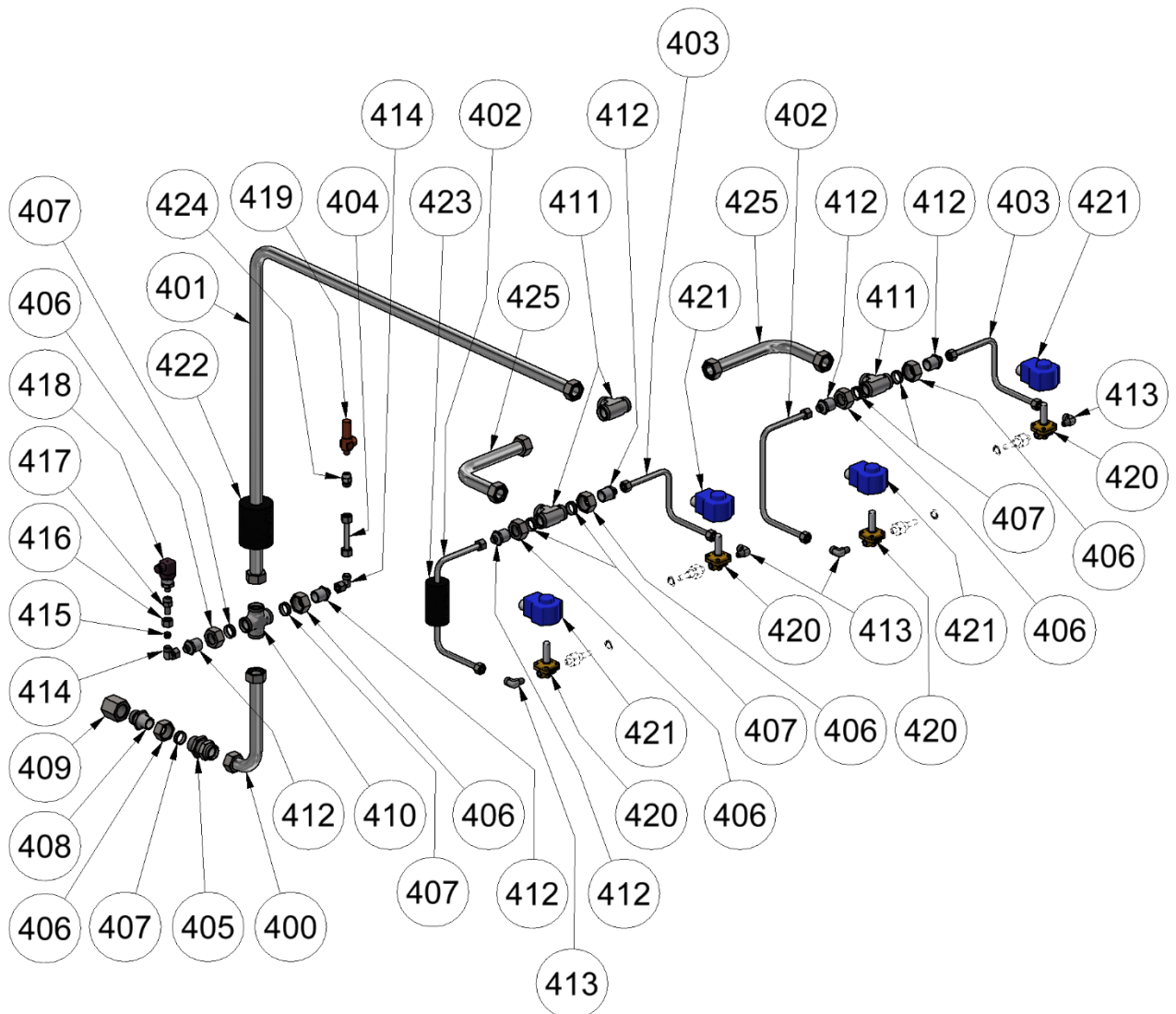


Die Anzahl der Ersatzteile gelten für EINE Presskammer. Bei ZWEI Presskammern die Ersatzteile verdoppeln  
*The number of spare parts applies to ONE pressing chamber. For TWO pressing chambers, double the spare parts*

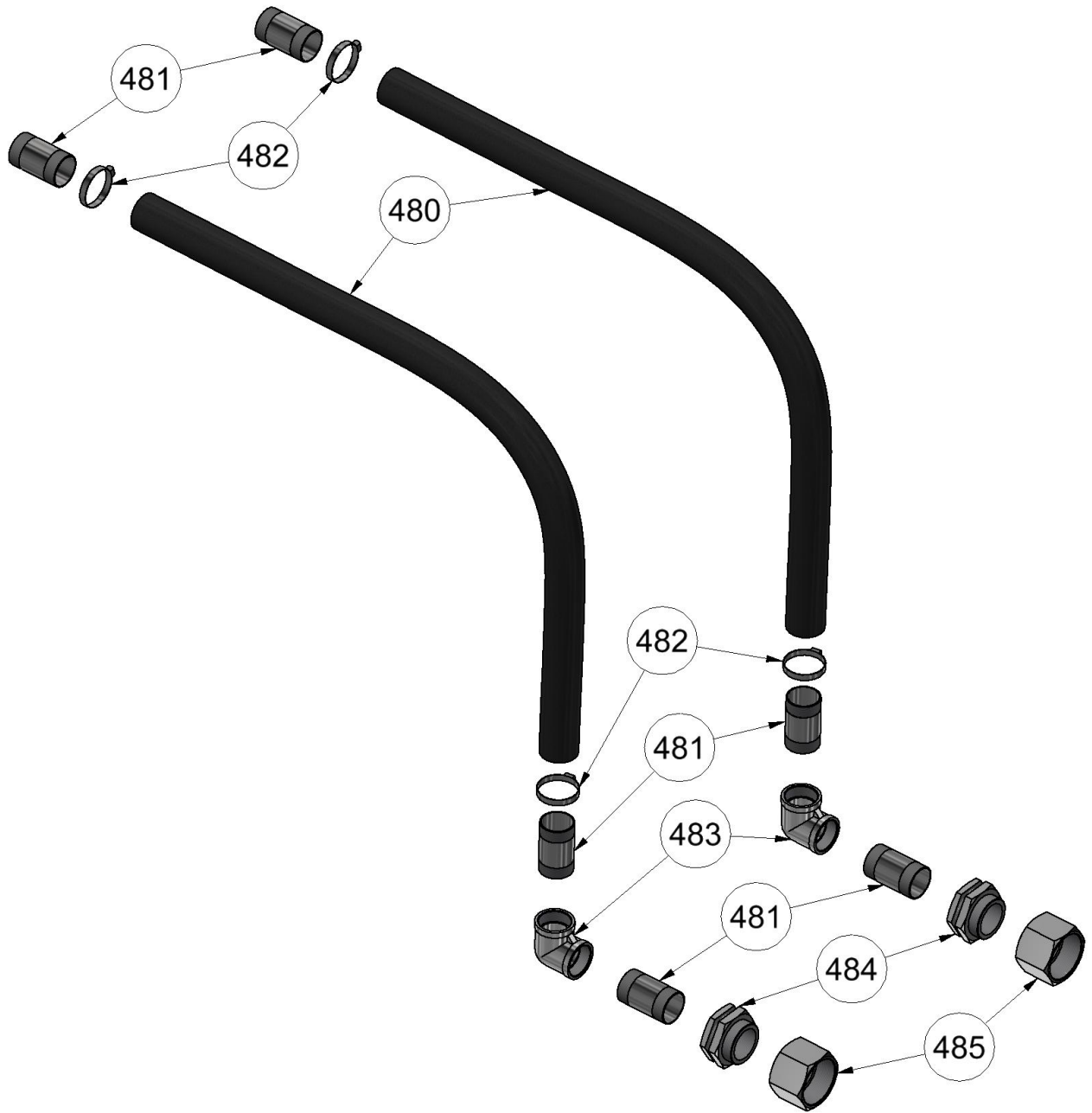
<b>Pos.</b>	<b>Beschreibung</b>	<b>Description</b>	<b>Anzahl Quant.</b>	<b>Art. No.</b>
200	Presskammergehäuse	<i>Block pressing chamber</i>	1	4071350
201	Kolben	<i>Piston</i>	1	4071348
202	Entgasungsbüchse	<i>Revert sleeve</i>	1	4063219
203	Kupplung	<i>Coupling</i>	1	4071344
204	Kupplungsring	<i>Coupling ring</i>	1	4063231
205	Ring 1 vorne	<i>Ring 1 front</i>	1	4071501
206	Laufbüchse hinten	<i>Guide bush rear</i>	1	4071349
207	Laufbüchse vorne	<i>Guide bush front</i>	1	4063218
208	Haltering Laufbüchse	<i>Guide bush fixation ring</i>	1	4071345
209	Gas Kollektor	<i>Gas collector</i>	1	4071351
210	Rohrförmige Versteifung	<i>Tubular stiffener</i>	1	4071347
211	Distanzbolzen Presseinheit	<i>Distance pin press unit</i>	4	4071114
212	Düse 4.2mm beschichtet	<i>Nozzle 4.2mm coated</i>	2	4063214
213	Gleitring zu Reflektor	<i>Sliding ring to reflector</i>	2	4046042
214	Halterung Messsystem	<i>Bracket for measuring system</i>	1	4046040
215	Gewindebolzen für Extruderplatte	<i>Threaded stud for extruder plate</i>	4	4044377
216	Montagelasche Messsystem	<i>Mounting flag for measuring system</i>	1	4071379
217	Hydraulikzylinder	<i>Hydraulic cylinder</i>	1	4063226
218	Positionsgeber Micropulse	<i>Captive spule Micropulse</i>	1	4046038
219	Wegaufnehmer Micropulse	<i>Micropulse displacement sensor</i>	1	4071046
220	Kabel	<i>Cable</i>	1	4049107
221	Dichtscheibe CO <sub>2</sub> -Einspritzdüse	<i>Sealing disc for CO<sub>2</sub> injection nozzle</i>	2	4044864
222	Dichtung	<i>Seal</i>	1	4071391
223	Hinterer Kolben	<i>Rear piston</i>	1	4071346
224	Mutter M24	<i>Nut M24</i>	4	4044444
225	Scheibe M24	<i>Washer M24</i>	4	3001687

<b>Pos.</b>	<b>Beschreibung</b>	<b>Description</b>	<b>Anzahl Quant.</b>	<b>Art. No.</b>
226	Sechskantschraube M16 x 85	Hex head screws M16 x 85	4	4071068
227	Unterlagsscheiben ø17/30/3	Flat washers ø17/30/3	4	3001634
228	Geteilte Federsicherungsscheiben B16	Split spring lock washers B16	4	3001335
229	Zylinderkopfschrauben mit Innensechskant M6 x 90	Hex socket head cap screws M6 x 90	10	3001301
230	Unterlagsscheibe M6	Flat Washer M6	10	3000152
231	Sechskantmutter	Hex nut M22	4	3001690
232	Sechskant-Kontermutter	Hex jam nut M22	4	3001555
233	Nord-Look NL22SS d23.4	Nord-Look NSS d23.4	4	4070041
234	Zylinderkopfschrauben mit Innensechskant M8 x 35	Hex socket head cap screws M8 x 35	6	3001304
235	Sicherungsscheibe NL8SS	Locking washer NL8SS	6	5001328
236	Zylinderkopfschrauben mit Innensechskant M6 x 30	Hex socket head cap screws M6 x 30	10	3001296
237	Sicherungsscheibe NL6SS	Locking washer NL6SS	22	4071078
238	Zylinderkopfschrauben mit Innensechskant M6 x 35	Hex socket head cap screws M6 x 35	6	3001618
239	Zylinderkopfschrauben mit Innensechskant M6 x 16	Hex socket head cap screws M6 x 16	6	3001671
240	Zylinderkopfschrauben mit Innensechskant M10 x 30	Hex socket head cap screws M10 x 30	4	3001622
241	Sicherungsscheibe M10	Safety washer M10	4	3000794
242	Zylinderkopfschrauben mit Innensechskant M5 x 12	Hex socket head cap screws M5 x 12	1	3001470
243	Unterlagsscheibe M5	Flat Washer M5	1	3001626
244	Zylinderstift 8 x 20	Cylinder pin 8 x 20	2	4048356
245	Kolbendichtung	Piston seal	1	4071377
246	Führungssegment	Guide segment	1	4071378
247	O-Ring	O-ring	1	4043579

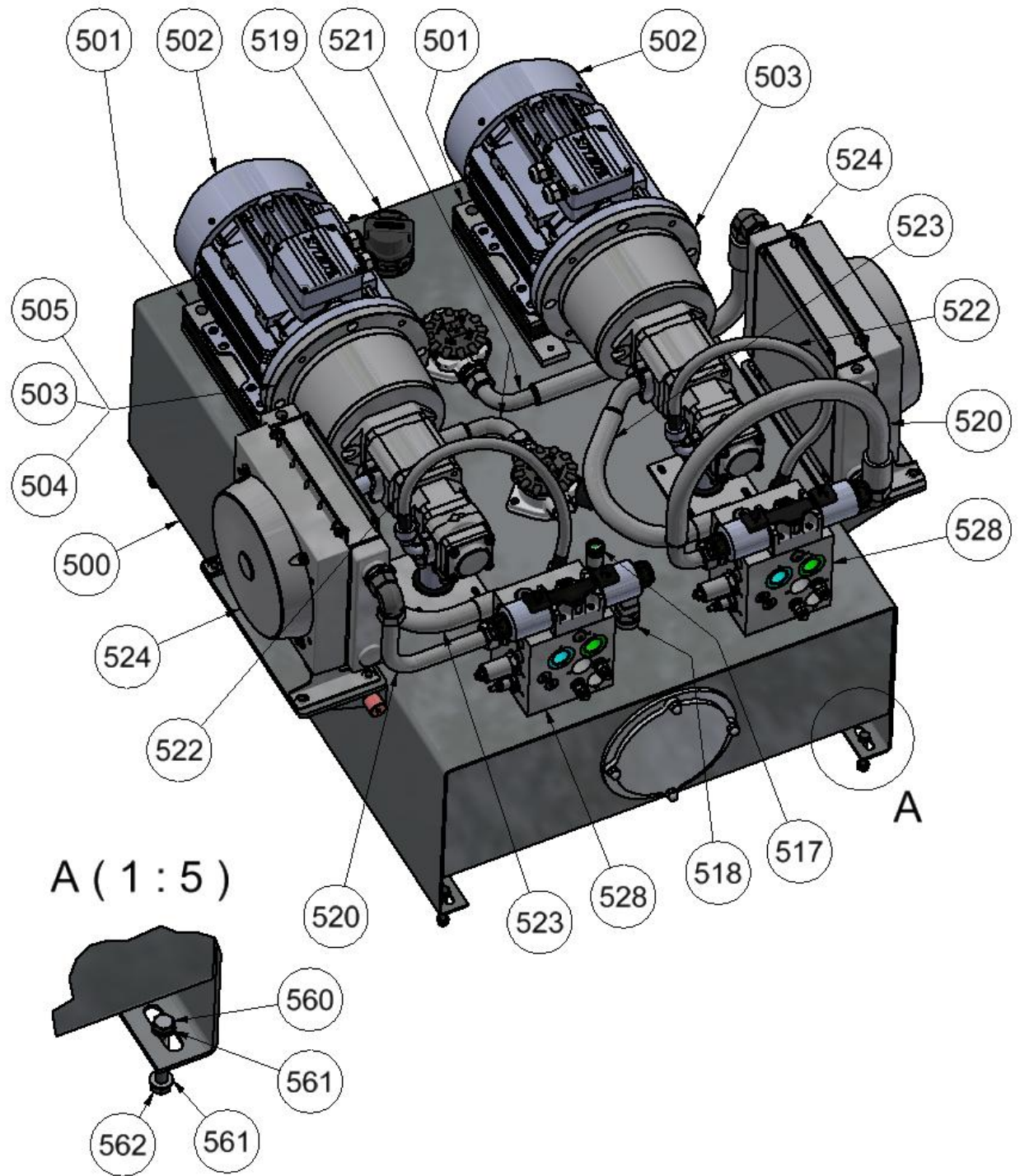
<b>Pos.</b>	<b>Beschreibung</b>	<b>Description</b>	<b>Anzahl Quant.</b>	<b>Art. No.</b>
329	Extruderplatte D1.7 mm	<i>Extruder Plate D1.7 mm</i>	1	4068115
332	Extruderplatte D3 mm	<i>Extruder Plate D3 mm</i>	1	4044250
335	Extruderplatte D6 mm	<i>Extruder Plate D6 mm</i>	1	Auf Anfrage On request
339	Extruderplatte D10 mm	<i>Extruder Plate D10 mm</i>	1	4044255
345	Extruderplatte D16 mm	<i>Extruder Plate D16 mm</i>	1	4044253
	Molykote	<i>Molykote</i>		4047334
	Loctite	<i>Loctite</i>		4055371

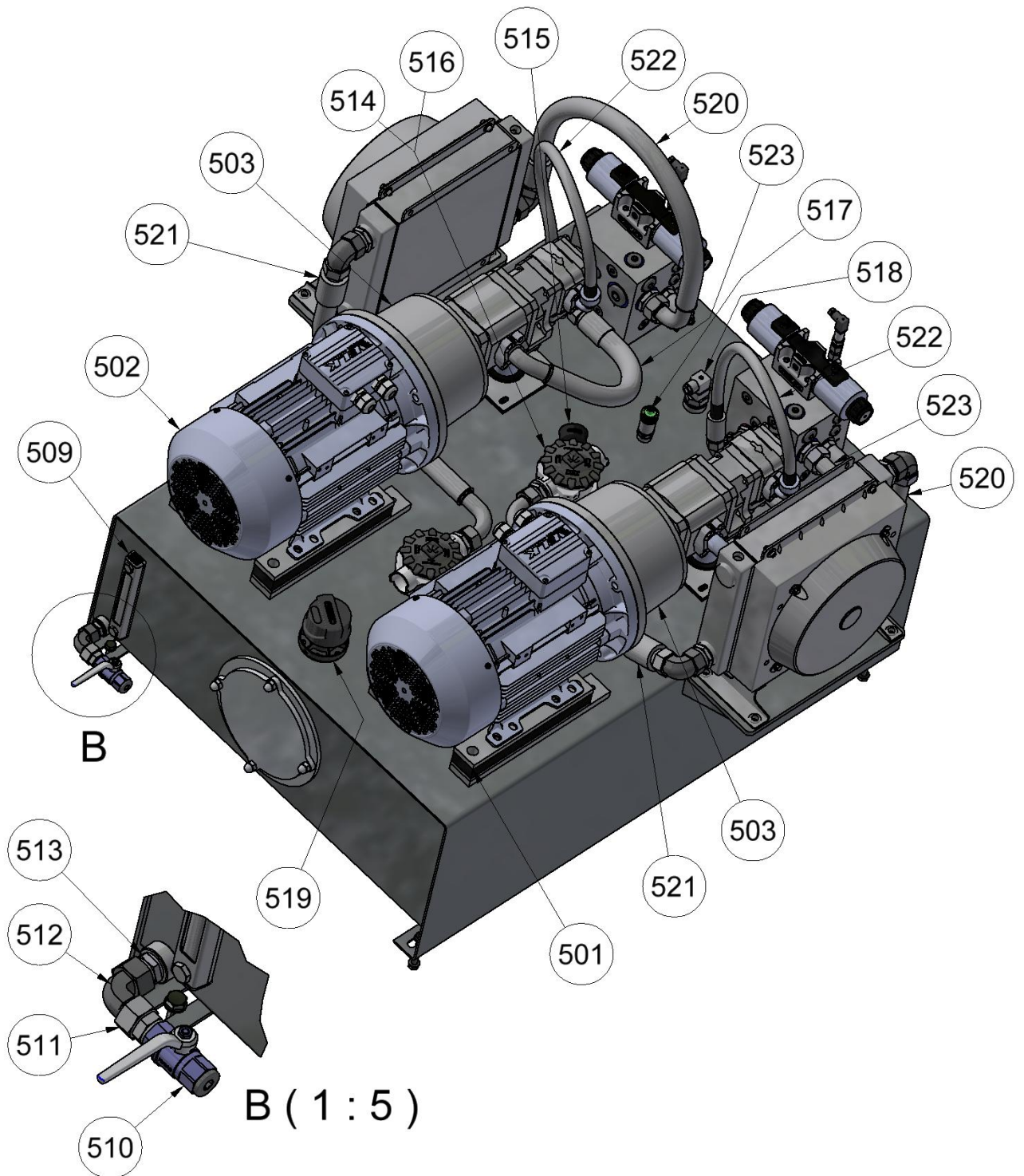


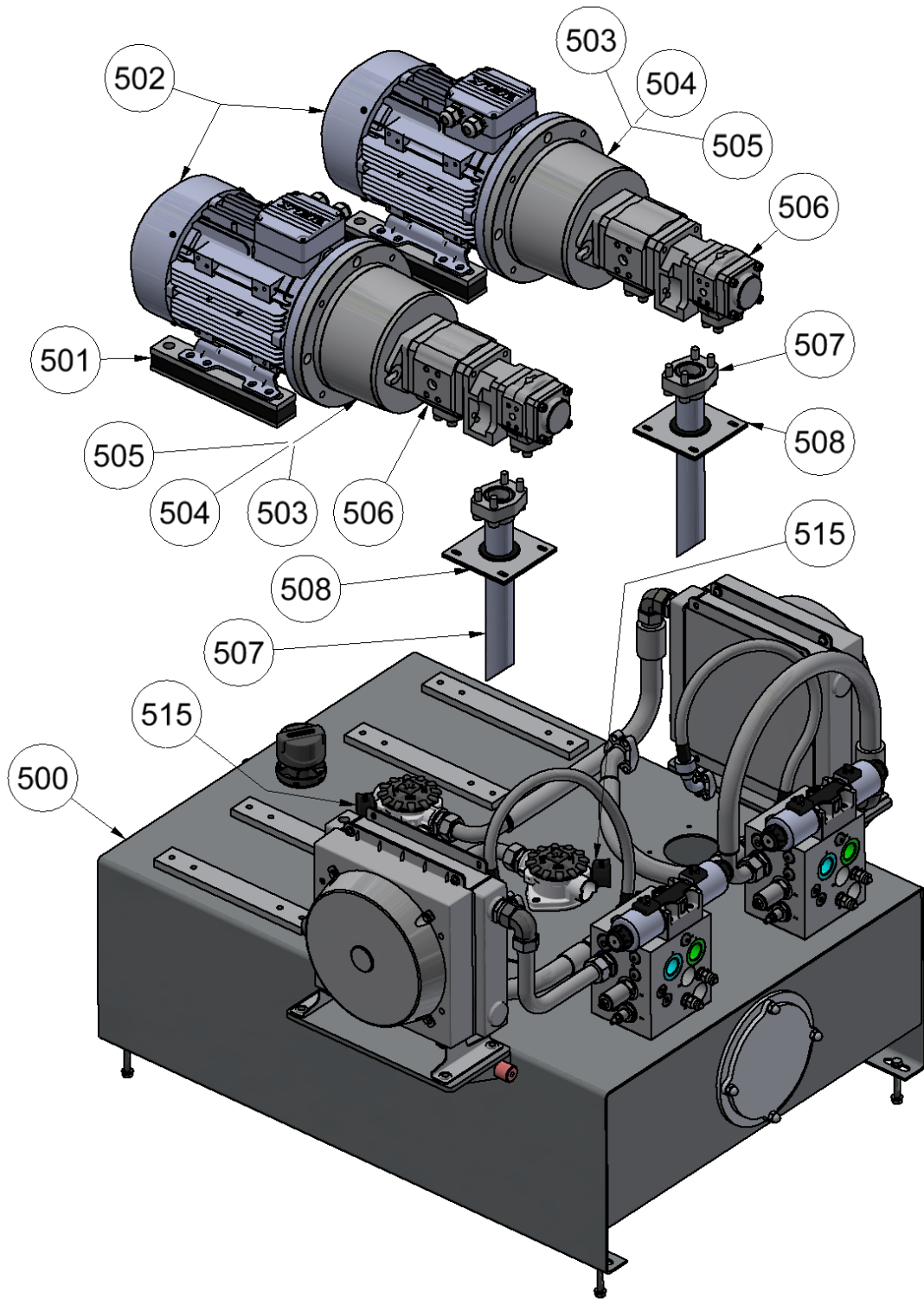
Pos.	Beschreibung	Description	Anzahl Quant.	Art. No.
400	CO <sub>2</sub> Flüssigkeitsleitung unten kpl.	CO <sub>2</sub> Liquid pipe bottom cpl.	1	4071401
401	CO <sub>2</sub> Flüssigkeitsleitung hinten kpl.	CO <sub>2</sub> Liquid pipe back cpl.	1	4071406
402	CO <sub>2</sub> Flüssigkeitsleitung links kpl.	CO <sub>2</sub> Liquid pipe left cpl.	2	4071403
403	CO <sub>2</sub> Flüssigkeitsleitung rechts kpl.	CO <sub>2</sub> Liquid pipe right cpl.	2	4071404
404	CO <sub>2</sub> Flüssigkeitsleitung kpl.	CO <sub>2</sub> Liquid pipe cpl.	1	4071405
405	Gerade Schottverschr. M36x2	Straight bulkhead union M36x2	1	4071382
406	Mutter M36x2	Nut M36x2	7	4071393
407	Schneidring	Cutting ring	7	4071392
408	Einschraubsockel G1	Screw-in socket G1	1	4071382
409	Sechskantmuffe G1	Hexagon sleeve G1	1	4071381
410	Kreuzverbinder, M36x2	Cross connectors, M36x2	1	4071386
411	T-Verbindungen M36x2	T connectors M36x2	3	4071388
412	Anschluss Konusreduzierstück M18x1,5	Cone reducer connection M18x1.5	6	4071380
413	Adapter-Winkelstecker, männlich M18x1,5	Male adaptor elbow connectors M18x1.5	4	4071385
414	Verstellbare Standrohrkrümmer M18x1,5	Adjustable standpipe elbow connectors M18x1.5	2	4071384
415	Schneidring	Cutting ring	1	4071389
416	Mutter M18x1,5	Nut M18x1.5	1	4071390
417	Manometer-Anschlussstück G1-4"	Manometer connection piece G1-4"	1	4071383
418	Sicherheitsventil	Safety valve	1	4064014
419	Druckmessumformer	Pressure transmitter	1	4046034
420	Danfoss Einspritzventil	Danfoss injection valve	4	4044469
421	Spule für Magnetventil 24V_20W	Coil for solenoid valve 24V_20W	4	4065745
422	Schlauch	Hose	2.5m	5003574
423	Schlauch	Hose	2.0m	5003572
424	Manometer-Anschlussstück G1-4"	Manometer connection piece G1-4"	1	4071398
425	CO <sub>2</sub> Flüssigkeitsleitung oben kpl.	CO <sub>2</sub> Liquid pipe top cpl.	2	4071407

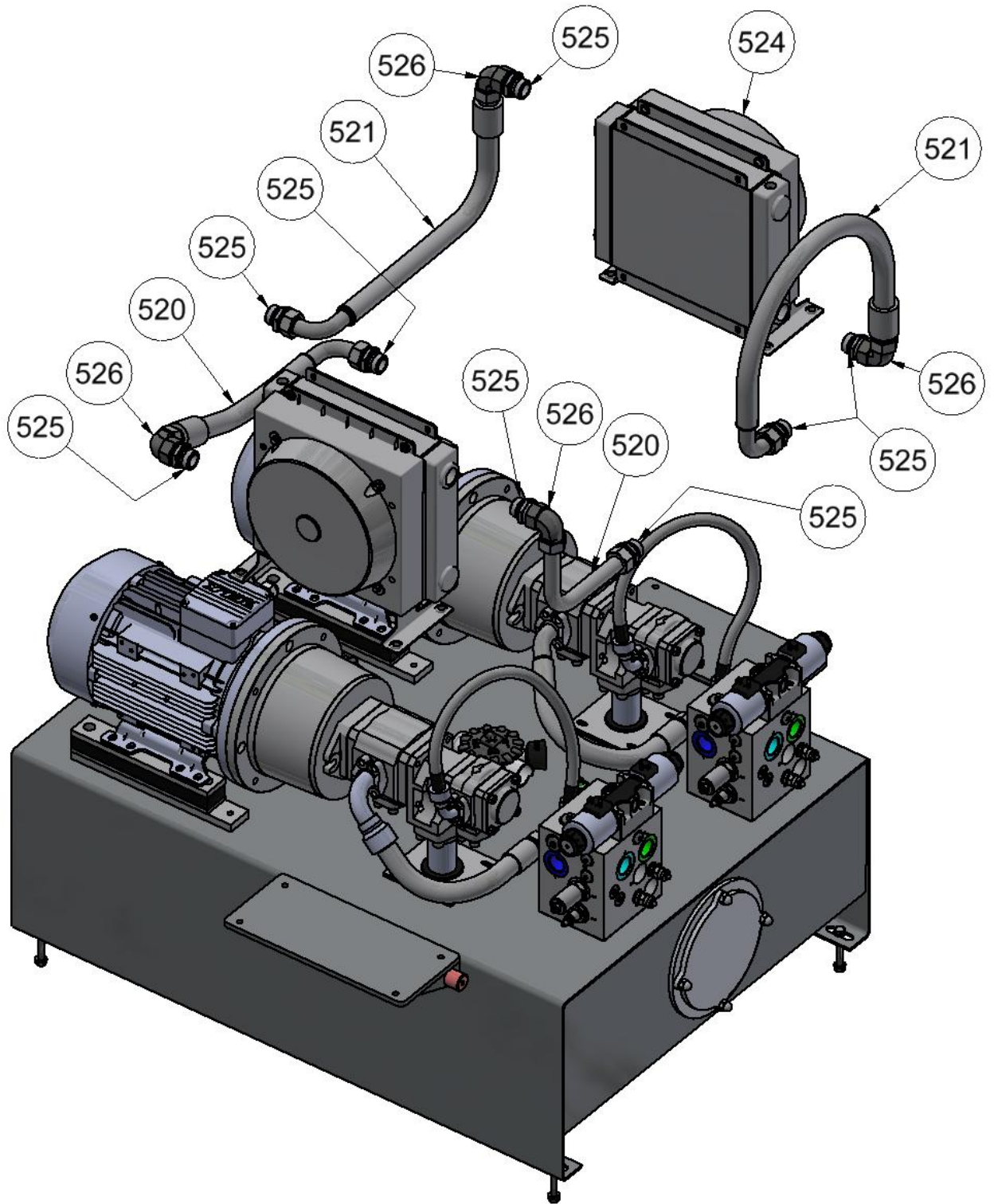


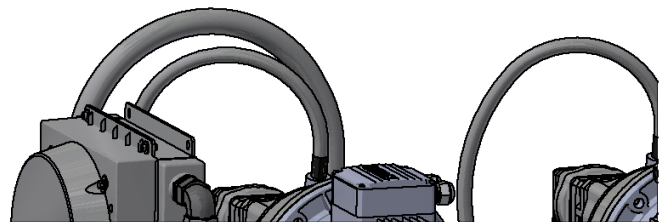
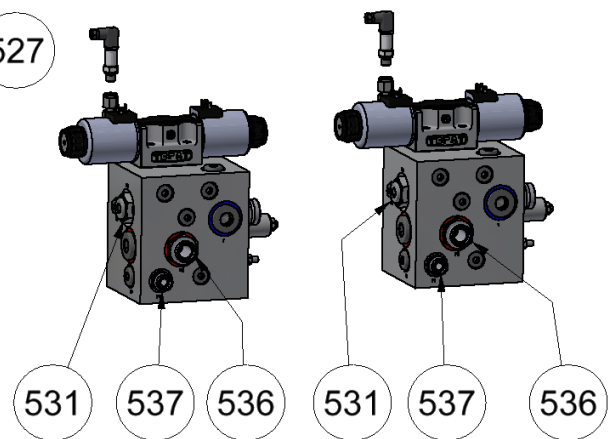
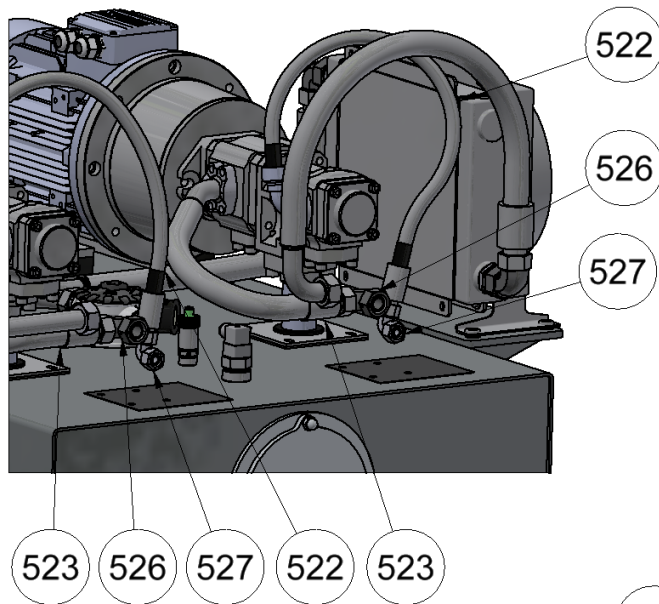
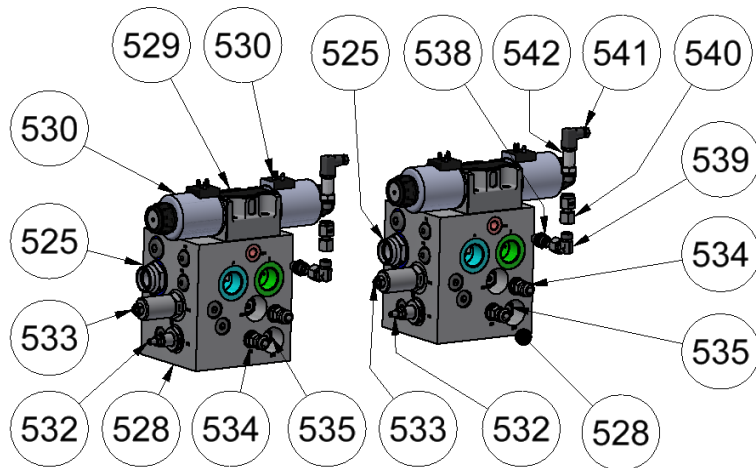
<b>Pos.</b>	<b>Beschreibung</b>	<b>Description</b>	<b>Anzahl Quant.</b>	<b>Art. No.</b>
480	Superspiral Schlauch DN50	<i>Super spiral hose DN50</i>	2x1.7 m	4071514
481	Doppelnippel 2" DN50	<i>Double nipple 2" DN50</i>	6	4071512
482	Klemmeschelle ø50-ø70	<i>Clamp ø50-ø70</i>	4	4048511
483	Bogen 90°, 2" DN50	<i>Elbow 90°, 2" DN50</i>	2	4071510
484	Edelstahl Schottwand DN50	<i>Stainless steel bulkhead DN50</i>	2	4071509
485	Reduziermuffe DN65-DN80	<i>Reducing sleeve DN65-DN80</i>	2	4071513





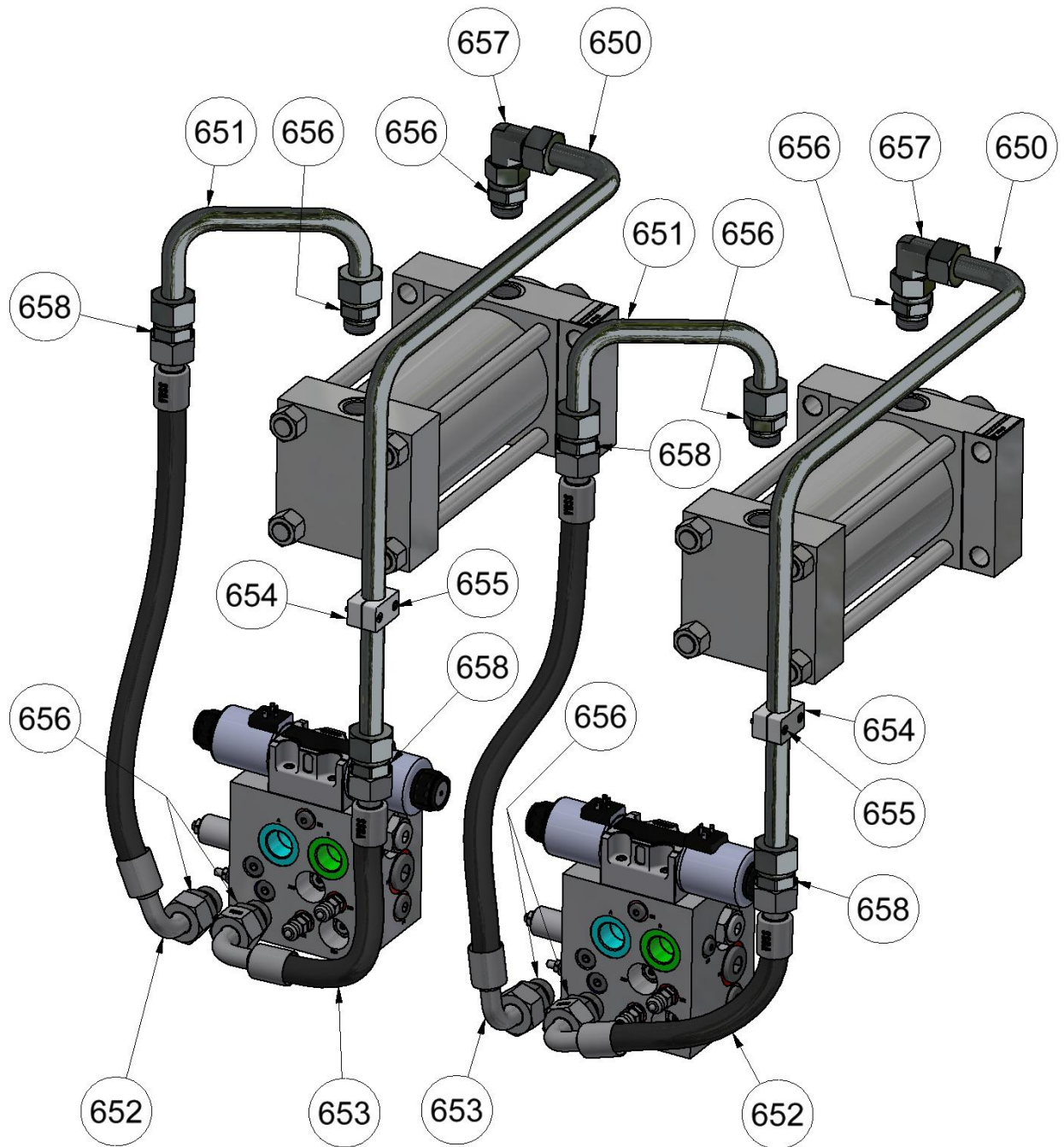




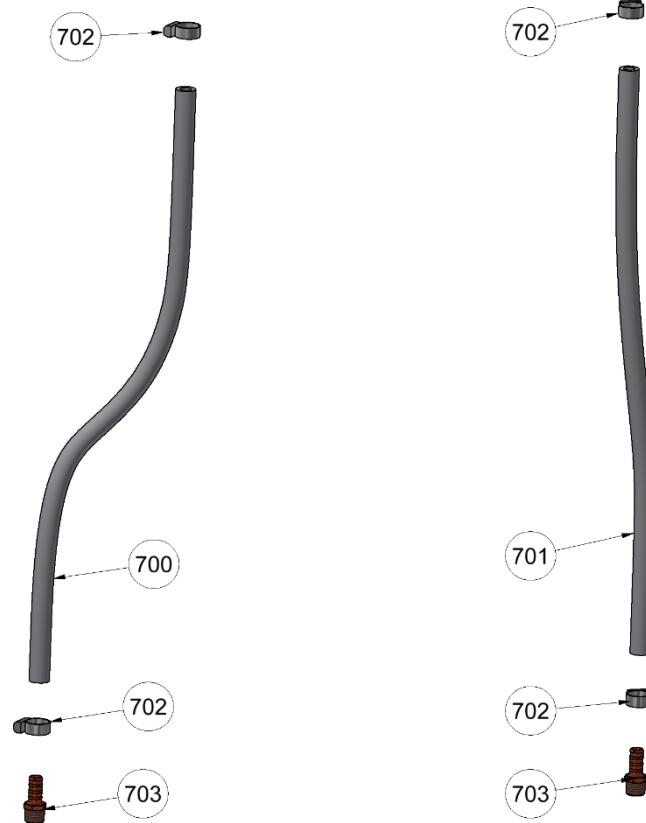


<b>Pos.</b>	<b>Beschreibung</b>	<b>Description</b>	<b>Anzahl Quant.</b>	<b>Art. No.</b>
500	Öltank ohne Komponenten	<i>Oil tank without components</i>	1	
501	Dämpfungsschiene für Elektromotor	<i>Damping rail for electric motors</i>	4	4071532
502	Elektromotor	<i>Electric motor</i>	2	4071533
503	Gehäuse für Motor	<i>Housing for motor</i>	2	4071534
504	Komplette Kupplung	<i>Complete coupling</i>	2	4071535
505	Zahnkranzkupplung	<i>Spider coupling</i>	2	4071536
506	Hydraulikpumpe EVO-US	<i>Hydraulic pump EVO-US</i>	2	4071538
507	Ansaugrohr Hydraulikpumpe	<i>Suction pipe hydraulic pump</i>	2	4071554
508	Absorberplatte für Saugrohrpumpe	<i>Absorber plate for suction pipe pump</i>	2	4071555
509	Sichtbare Ölstandsanzeige	<i>Visible oil level display</i>	1	4071525
510	Ölwechselventil	<i>Oil change valve</i>	1	4071524
511	Adapter	<i>Adapter</i>	1	
512	Winkelstutzen	<i>Elbow</i>	1	
513	Adapter	<i>Adapter</i>	1	
514	Kompletter Ölfilter	<i>Complete oil filter</i>	2	4071529
515	Ölfilter-Verstopfungsanzeige	<i>Oil filter clogging indicator</i>	2	4071531
516	Ölfilterkartusche	<i>Oil filter cartridge</i>	2	4071530
517	Elektrischer Ölstands Schalter	<i>Electrical oil level switch</i>	1	4071528
518	Öltemperatur Sensor	<i>Oil temperature sensor</i>	1	4071527
519	Öleinfüllung-Luftfilter	<i>Oil filling air filter</i>	1	4071526
520	Hydraulikschlauch Ölkühlereinlass	<i>Hydraulic hose oil cooler inlet</i>	2	
521	Hydraulikschlauch Ölkühlerauslass	<i>Hydraulic hose oil cooler outlet</i>	2	
522	Niederdruck Schlauch Pumpe	<i>Low pressure hose pump</i>	2	
523	Hochdruck Schlauch Pumpe	<i>High pressure hose pump</i>	2	
524	Öl Kühler	<i>Oil cooler</i>	2	4071552
525	Einschraubgewinde BSPP (zyl.)	<i>Screw-in thread BSPP (cylindrical)</i>	8	4044329
526	Winkelverschraubung	<i>Elbow union</i>	4	4044330

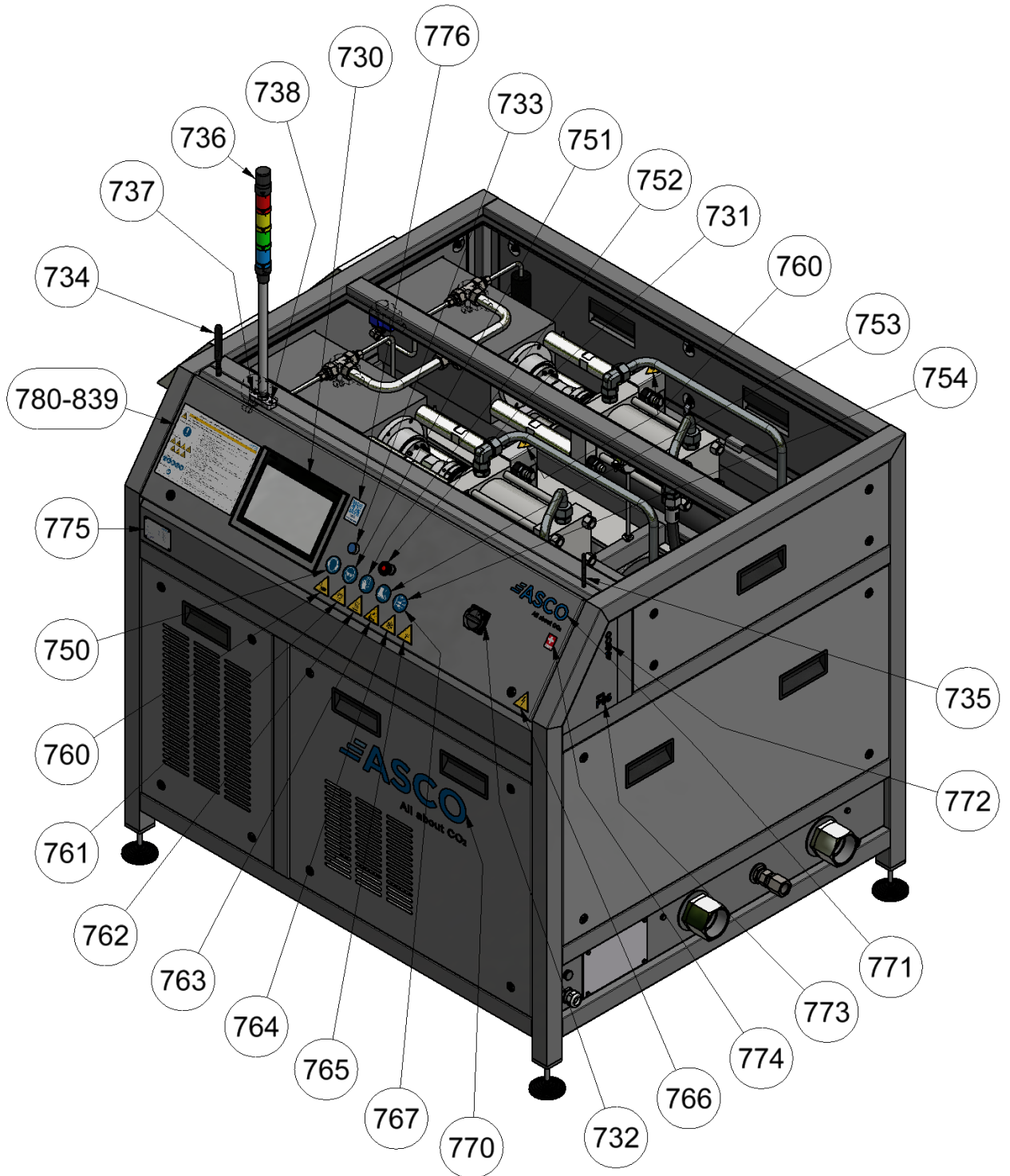
<b>Pos.</b>	<b>Beschreibung</b>	<b>Description</b>	<b>Anzahl Quant.</b>	<b>Art. No.</b>
527	Winkelverschraubung I/A M22	<i>Elbow union I/A M22</i>	2	
528	Hydraulikblock ohne Komponente	<i>Hydraulic block without components</i>	2	4071541
529	Richtungsventil mit Spule US	<i>Directional valve with US coil</i>	2	4071544
530	Spule US für Wegventil	<i>US coil for directional control valve</i>	4	4071546
531	Rückschlagventil 260	<i>Non-return valve 260</i>	2	4071549
532	Druckbegrenzer auslass	<i>Pressure limiter outlet</i>	2	4071547
533	Haupt-Druckbegrenzer	<i>Main pressure limiter</i>	2	4071548
534	Druckaufnahme 1/4	<i>Pressurised intake 1/4</i>	4	4071550
535	Rückschlagventil	<i>Non-return valve</i>	4	4071542
536	Gerade Verschraubung M30 / G1''	<i>Straight screw connection M30/G1''</i>	2	
537	Gerade Verschraubung M22 / G1/2''	<i>Straight screw connection M22 /G1/2''</i>	2	
538	Gerade Verschraubung 10L	<i>Straight screw connection</i>	2	5003676
539	Einstellb. Winkel-Verschraub.	<i>Adjustable angle screw connection</i>	2	5003674
540	Einschraubstutzen gerade	<i>Straight screw-in connector</i>	2	5003675
541	Kabel	<i>Cable</i>	2	4071188
542	Sensor	<i>Sensor</i>	2	4071813
543	Hydraulikschlauch Ölkühlerauslass	<i>Hydraulic hose oil cooler outlet</i>	1	
544	Hydraulikschlauch Ölkühlereinlass	<i>Hydraulic hose oil cooler inlet</i>	1	
545	Hochdruck Schlauch Pumpe	<i>High pressure hose pump</i>	1	
560	Sechskantschrauben M10x80	<i>Hex head bolts M10x80</i>	4	3001154
561	Spezielle Unterlegscheiben 10,5 x 20,2	<i>Special flat washers 10.5x20.2</i>	8	3002090
562	Sechskantmutter M10x0,8	<i>Hex nut M10x0.8</i>	4	3001543

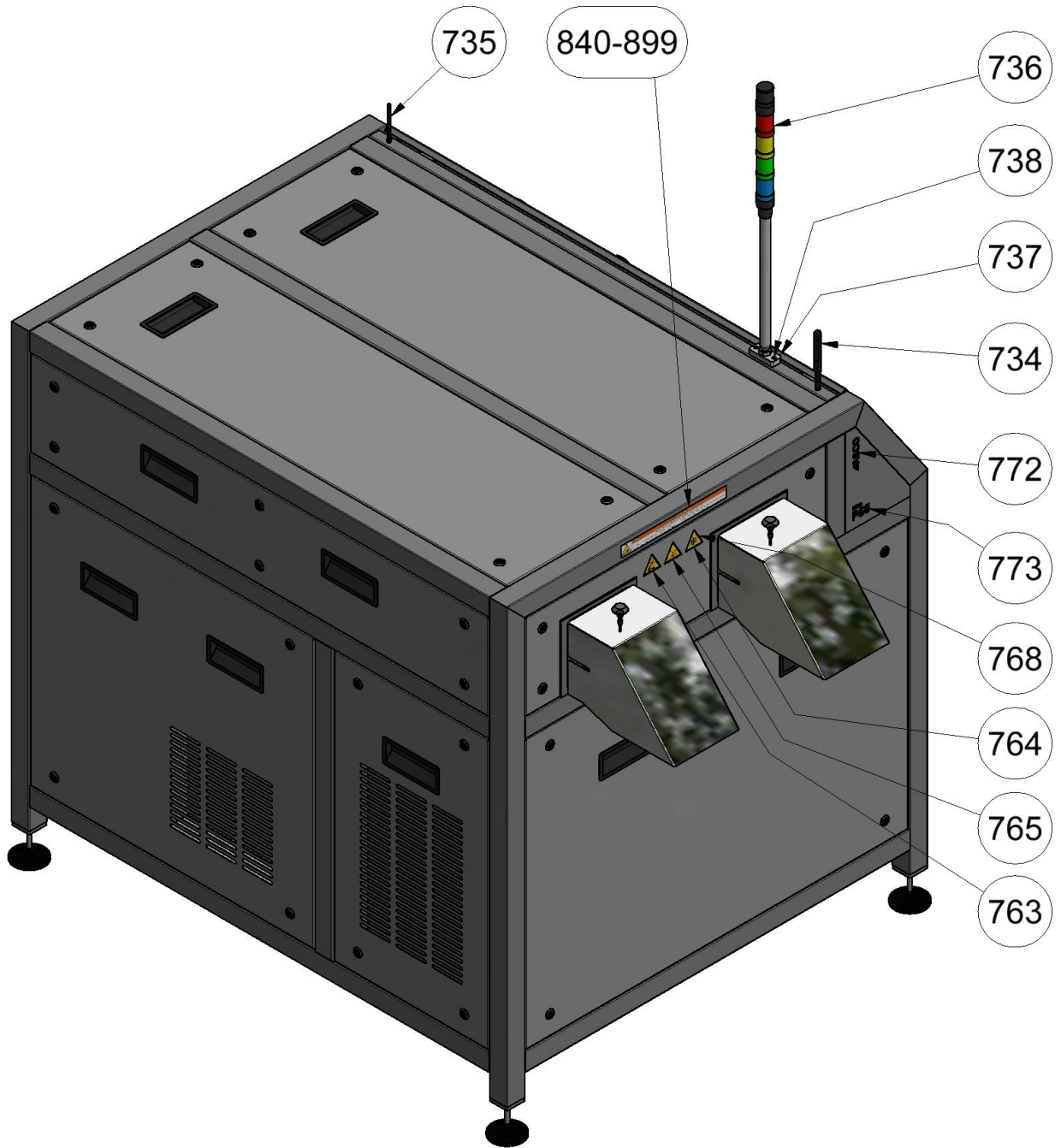


<b>Pos.</b>	<b>Beschreibung</b>	<b>Description</b>	<b>Anzahl Quant.</b>	<b>Art. No.</b>
650	Hydraulikrohr Zylinder vorne	<i>Hydraulic pipe front cylinder</i>	2	4071155
651	Hydraulikrohr Zylinder hinten	<i>Hydraulic pipe rear cylinder</i>	2	4071156
652	Schlauch zu Zylinder hinten	<i>Rear hose cylinder</i>	2	4071120
653	Schlauch zu Zylinder vorne	<i>Front hose cylinder</i>	2	4071121
654	Halbschalen	<i>Half shells</i>	2	4071154
655	Sechskantschrauben M6x35	<i>Hex socket head cap screws M6x35</i>	4	3001618
656	Gerade Verschraubung M36x2	<i>Straight fitting, M36x2</i>	8	4044329
657	Winkelverschraubung	<i>Angle screw connection</i>	2	4044330
658	Hydraulik-Verbinder Ø25S	<i>Hydraulic connector Ø25S</i>	4	4052649



Pos.	Beschreibung	Description	Anzahl Quant.	Art. No.
700	Kondensatschlauch Presskammer 1	Condensate hose Press chamber 1	1 x 0.7 m	4048500
701	Kondensatschlauch Presskammer 2	Condensate hose Press chamber 2	1 x 0.66 m	4048500
702	Klemmschelle	Clamp	4	4045481
703	Endstück-Adapterschlauch	Tailpiece adaptor hose	2	4045460

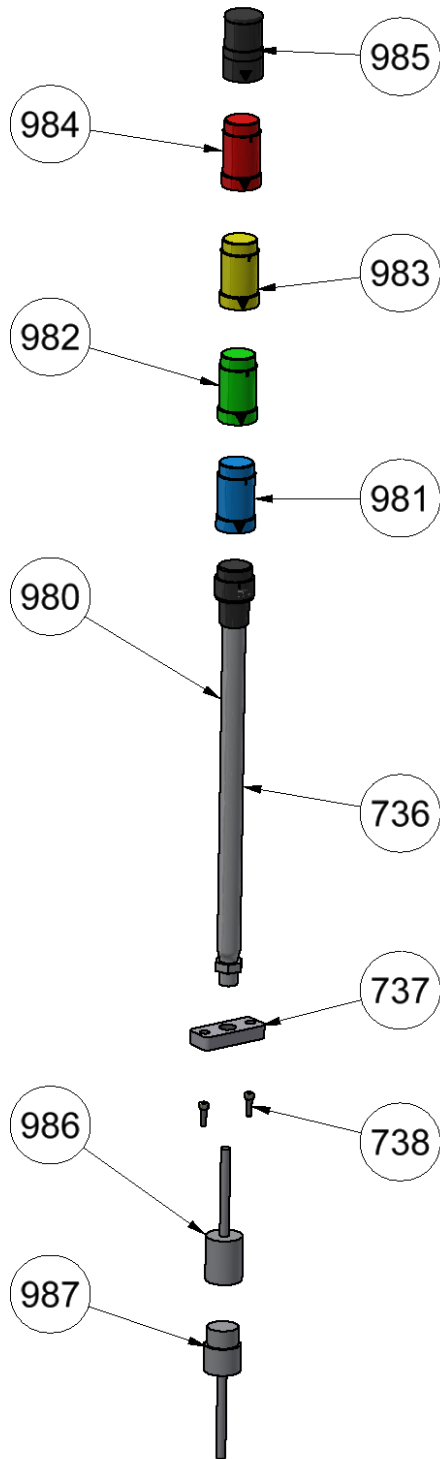




Pos.	Beschreibung	Description	Anzahl Quant.	Art. No.
730	HMI Bedienpanel 7 Comfort	HMI Touchpanel 7 Comfort	1	4067780
731	NOT-HALT Schalter	Emergency stop button	1	4044902
732	Antrieb Drehknopf grau	Handle grey	1	4063813
733	Taster Oberteil blau	Push-button top blue	1	4049778
734	eWON 4G Antenne inkl. 3m Kabel	eWON 4G antenna incl. 3m cable	1	4070699
735	eWON Antenne zu Wifi	eWON antenna for Wifi	1	4066997
736	Signalsäule	Signal tower signal	1	4071310
737	Befestigung Signalsäule	Support tower signal	1	4071327
738	Zylinderschraube M6x20	Socket head cap screw M6x20	2	3001615
750	Gebotsschild Gehörschutz	Sticker hearing protection	1	4064504
751	Gebotsschild Augenschutz	Sticker eye protection	1	4064505
752	Gebotsschild Schutzhandschuhe	Shield protective gloves	1	4064506
753	Gebotsschild Fusschutz	Mandatory foot protection	1	4062372
754	Gebotsschild Netzstecker ziehen	Mandatory disconnect mains plug	1	5003667
760	Warnsymbol Handverletzungen	Warning symbol hand injuries	3	4061715
761	Warnsymbol automatischer Anlauf	Warning symbol automatic start-up	1	4062020
762	Warnsymbol Heisse Oberfläche	Warning symbol hot surface	1	4062021
763	Warnsymbol Erstickungsgefahr	Warning symbol asphyxiating	2	4068580
764	Warnsymbol Kälte	Warning symbol cold surfaces	2	4061716
765	Warnsymbol laute Geräusche	Warning symbol loud noises	2	4071021
766	Warnsymbol elektrische Spannung	Warning symbol electrical voltage	1	3001042
767	Aufklebersymbole Schaltschrank	Sticker symbols Electrical cabinet	1	4071855
768	Aufklebersymbole Trockeneis Ausgang	Sticker symbols Dry ice exit	1	4071856
770	ASCO Logo Front 50cm	ASCO sticker Front 50cm	1	4063448
771	ASCO Logo klein Bedientableau	ASCO logo small control panel	1	4063447
772	Aufkleber ASCO 96x20mm	Sticker ASCO 96x20mm	2	4071306
773	Aufkleber P55 EVO	Sticker P55 EVO	2	4071309

<b>Pos.</b>	<b>Beschreibung</b>	<b>Description</b>	<b>Anzahl Quant.</b>	<b>Art. No.</b>
774	Aufkleber Swiss Made 30x40mm	<i>Sticker Swiss Made</i>	1	3002210
775	ASCO Machinenschild m. QR-Code	<i>ASCO Machine nameplate w. QR-Code</i>	1	5002300
776	Aufkleber QR-Code Help Center	<i>Sticker QR-Code help centre</i>	1	4071490
780	Aufkleber Regeln TE-Maschine EN	<i>Sticker rules TE machine EN</i>	1	4071356
781	Aufkleber Regeln TE-Maschine DE	<i>Sticker rules TE machine DE</i>	1	4071353
782	Aufkleber Regeln TE-Maschine FR	<i>Sticker rules TE machine FR</i>	1	4071358
783	Aufkleber Regeln TE-Maschine IT	<i>Sticker rules TE machine IT</i>	1	4071362
784	Aufkleber Regeln TE-Maschine ES	<i>Sticker rules TE machine ES</i>	1	4071357
785	Aufkleber Regeln TE-Maschine PT	<i>Sticker rules TE machine PT</i>	1	4071366
786	Aufkleber Regeln TE-Maschine CZ	<i>Sticker rules TE machine CZ</i>	1	4071355
787	Aufkleber Regeln TE-Maschine NL	<i>Sticker rules TE machine NL</i>	1	4071364
788	Aufkleber Regeln TE-Maschine HR	<i>Sticker rules TE machine HR</i>	1	4071360
789	Aufkleber Regeln TE-Maschine LT	<i>Sticker rules TE machine LT</i>	1	4071363
790	Aufkleber Regeln TE-Maschine SK	<i>Sticker rules TE machine SK</i>	1	4071369
791	Aufkleber Regeln TE-Maschine GR	<i>Sticker rules TE machine GR</i>	1	4071359
792	Aufkleber Regeln TE-Maschine HU	<i>Sticker rules TE machine HU</i>	1	4071361
793	Aufkleber Regeln TE-Maschine BG	<i>Sticker rules TE machine BG</i>	1	4071354
794	Aufkleber Regeln TE-Maschine PL	<i>Sticker rules TE machine PL</i>	1	4071365
795	Aufkleber Regeln TE-Maschine RO	<i>Sticker rules TE machine RO</i>	1	4071367
796	Aufkleber Regeln TE-Maschine SE	<i>Sticker rules TE machine SE</i>	1	4071368
797	Aufkleber Regeln TE-Maschine SL	<i>Sticker rules TE machine SL</i>	1	4071370

<b>Pos.</b>	<b>Beschreibung</b>	<b>Description</b>	<b>Anzahl Quant.</b>	<b>Art. No.</b>
840	Warnsymbol Handverletzung Extruderplatte DE/EN	<i>Warning symbol Hand injury extruder plate DE/EN</i>	1	5003650
841	Warnsymbol Handverletzung Extruderplatte CZ/EN	<i>Warning symbol Hand injury extruder plate CZ/EN</i>	1	5003651
842	Warnsymbol Handverletzung Extruderplatte ES/PT	<i>Warning symbol Hand injury extruder plate ES/PT</i>	1	5003714
843	Warnsymbol Handverletzung Extruderplatte FR/IT	<i>Warning symbol Hand injury extruder plate FR/IT</i>	1	5003715
844	Warnsymbol Handverletzung Extruderplatte EN/GA	<i>Warning symbol Hand injury extruder plate EN/GA</i>	1	5003716
845	Warnsymbol Handverletzung Extruderplatte IS/GD	<i>Warning symbol Hand injury extruder plate IS/GD</i>	1	5003717
846	Warnsymbol Handverletzung Extruderplatte NO/SE	<i>Warning symbol Hand injury extruder plate NO/SE</i>	1	5003718
847	Warnsymbol Handverletzung Extruderplatte FI/EE	<i>Warning symbol Hand injury extruder plate FI/EE</i>	1	5003719
848	Warnsymbol Handverletzung Extruderplatte NL/DK	<i>Warning symbol Hand injury extruder plate NL/DK</i>	1	5003720
849	Warnsymbol Handverletzung Extruderplatte LV/LT	<i>Warning symbol Hand injury extruder plate LV/LT</i>	1	5003721
850	Warnsymbol Handverletzung Extruderplatte RU/BE	<i>Warning symbol Hand injury extruder plate RU/BE</i>	1	5003722
851	Warnsymbol Handverletzung Extruderplatte PL/UK	<i>Warning symbol Hand injury extruder plate PL/UK</i>	1	5003723
852	Warnsymbol Handverletzung Extruderplatte TR/SQ	<i>Warning symbol Hand injury extruder plate TR/SQ</i>	1	5003724
853	Warnsymbol Handverletzung Extruderplatte HU/RO	<i>Warning symbol Hand injury extruder plate HU/RO</i>	1	5003725
854	Warnsymbol Handverletzung Extruderplatte BS/MK	<i>Warning symbol Hand injury extruder plate BS/MK</i>	1	5003726
855	Warnsymbol Handverletzung Extruderplatte CZ/SK	<i>Warning symbol Hand injury extruder plate CZ/SK</i>	1	5003727
856	Warnsymbol Handverletzung Extruderplatte SL/HR	<i>Warning symbol Hand injury extruder plate SL/HR</i>	1	5003728
857	Warnsymbol Handverletzung Extruderplatte BG/SR	<i>Warning symbol Hand injury extruder plate BG/SR</i>	1	5003729
858	Warnsymbol Handverletzung Extruderplatte GR	<i>Warning symbol Hand injury extruder plate GR</i>	1	5003730



<b>Pos.</b>	<b>Beschreibung</b>	<b>Description</b>	<b>Anzahl Quant.</b>	<b>Art. No.</b>
736	Signalsäule kpl.	<i>Signal tower cpl.</i>	1	4071310
737	Befestigung Signalsäule	<i>Support signal tower</i>	1	4071327
738	Zylinderschraube M6x20	<i>Socket head cap screw M6x20</i>	2	3001615
980	Basis Rohr zentral	<i>Base tube central</i>	1	4071263
981	LED-Modul blau	<i>LED module blue</i>	1	4071264
982	LED-Modul grün	<i>LED module green</i>	1	4071265
983	LED-Modul gelb	<i>LED module yellow</i>	1	4071266
984	LED-Modul rot	<i>LED module red</i>	1	4071267
985	Summer	<i>Buzzer</i>	1	4071268
986	Kabel M12 Buchse 8x0.25	<i>Cable M12 socket</i>	1	4071269
987	Kabel M12 Stecker 8x0.25	<i>Cable M12 plug</i>	1	4071270