

ERSATZTEILE SPARE PARTS

ASCO TROCKENEIS-PELLETIZER
ASCO DRY ICE PELLETIZER
P28 EVO_CE Version

ab/from SN 25-032-001
bis/to SN...25-032-010

ascoco2.com



Kontakt / Contact:

Hauptsitz / Head Office

ASCO Kohlensäure AG / ASCO CARBONDIOXIDE LTD.
Hofenstrasse 19, CH-9300 Wittenbach
T +41 71 466 80 80
info@ascoco2.com / ascoco2.com
MwSt / VAT-ID: CHE-107.889.692 MWST

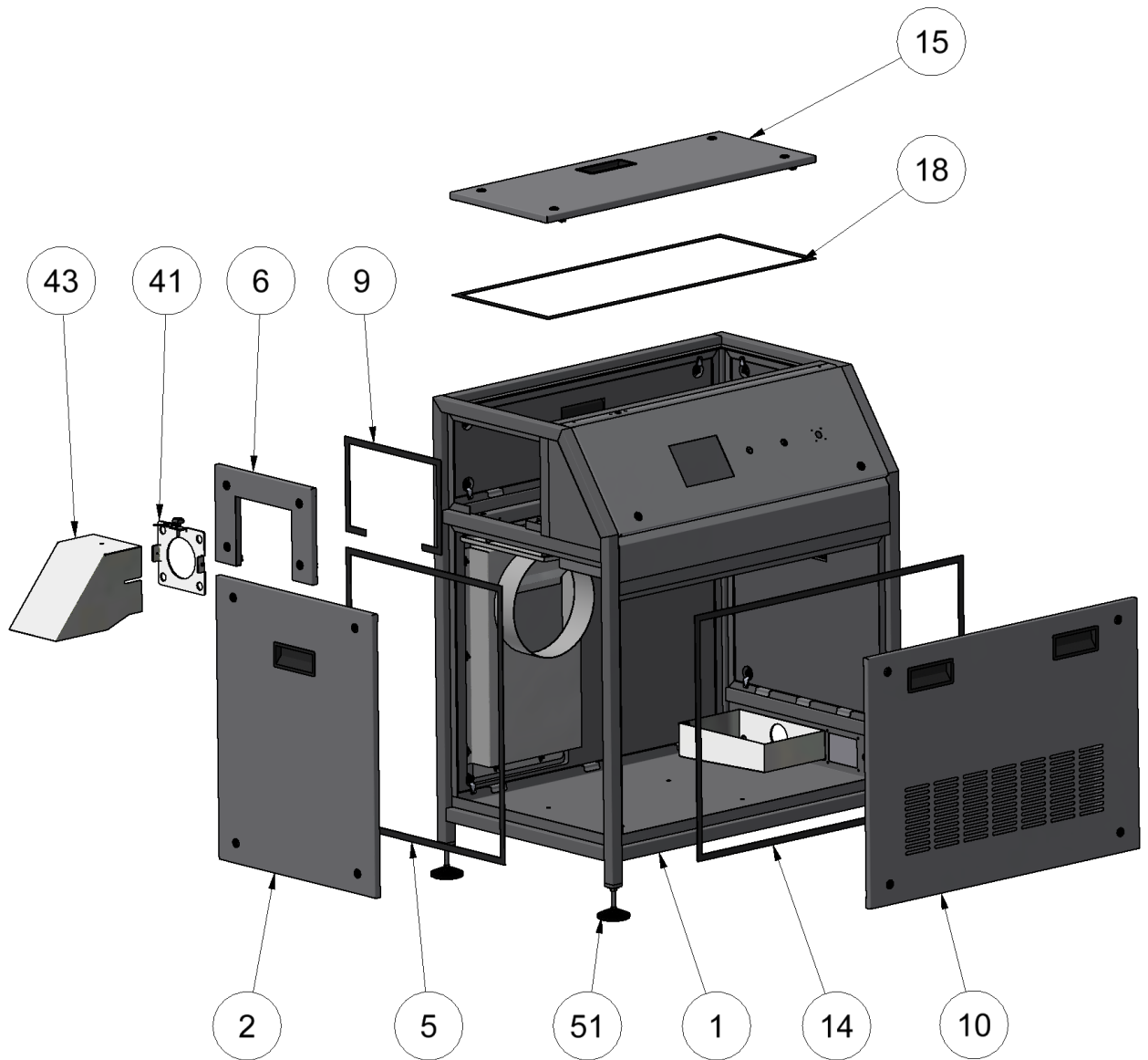
Betriebsstätte / Production Site

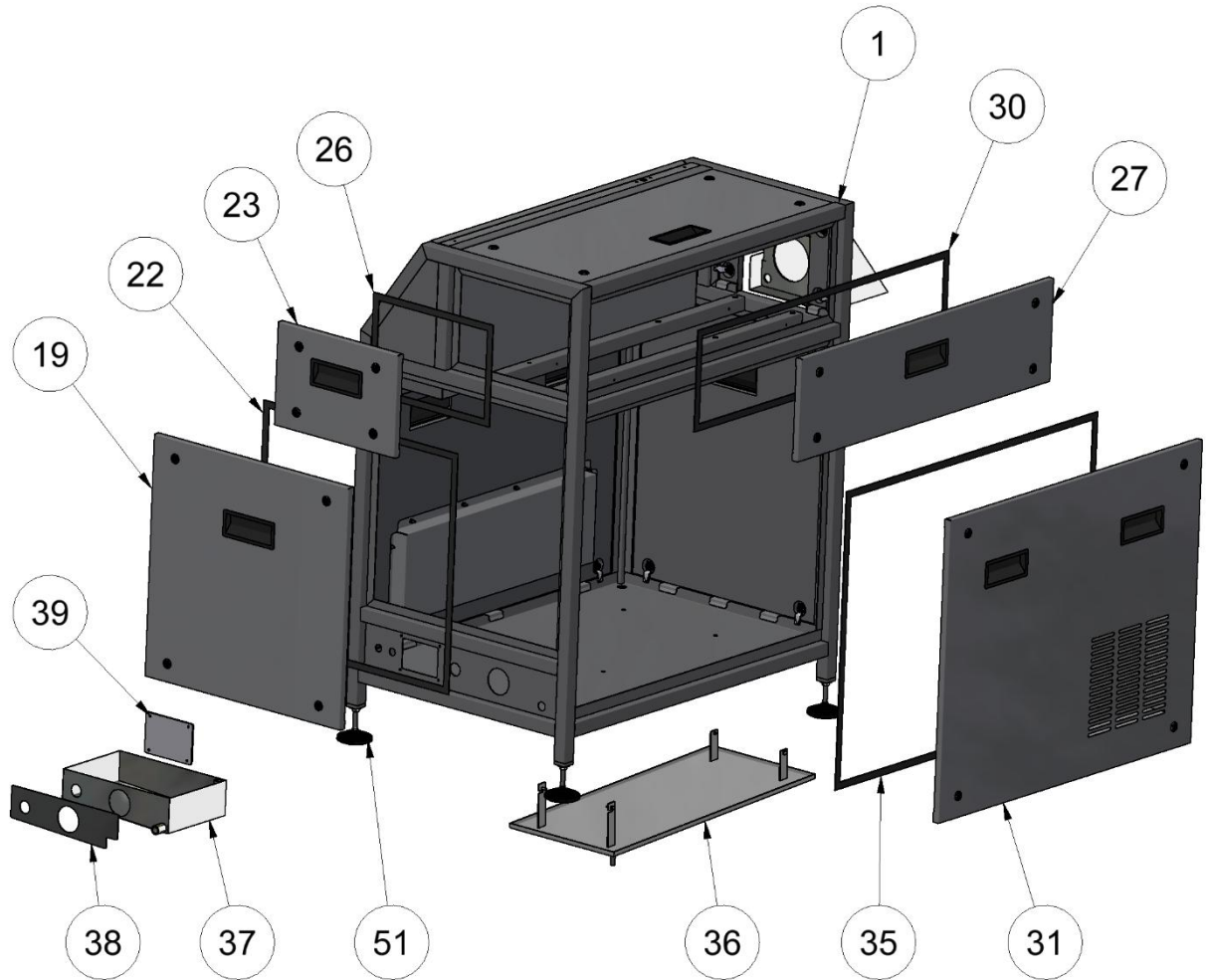
ASCO Kohlensäure AG / ASCO CARBON DIOXIDE INC.
Sprudelstrasse 3, DE-53557 Bad Honningen
T +49 2635 92 534-0
info@ascoco2.com / ascoco2.com
VAT-ID: DE196946952

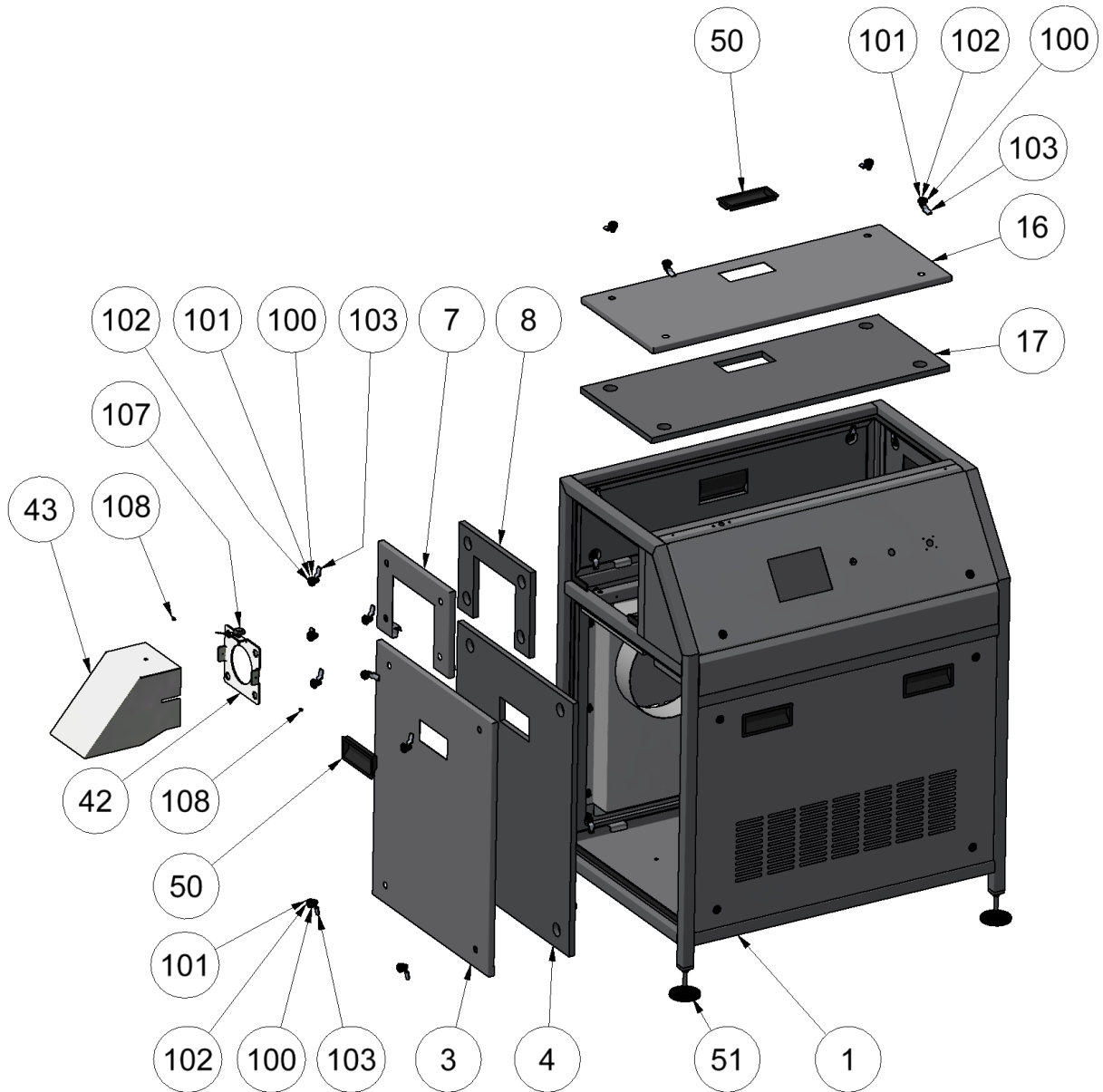
Subsidiary USA

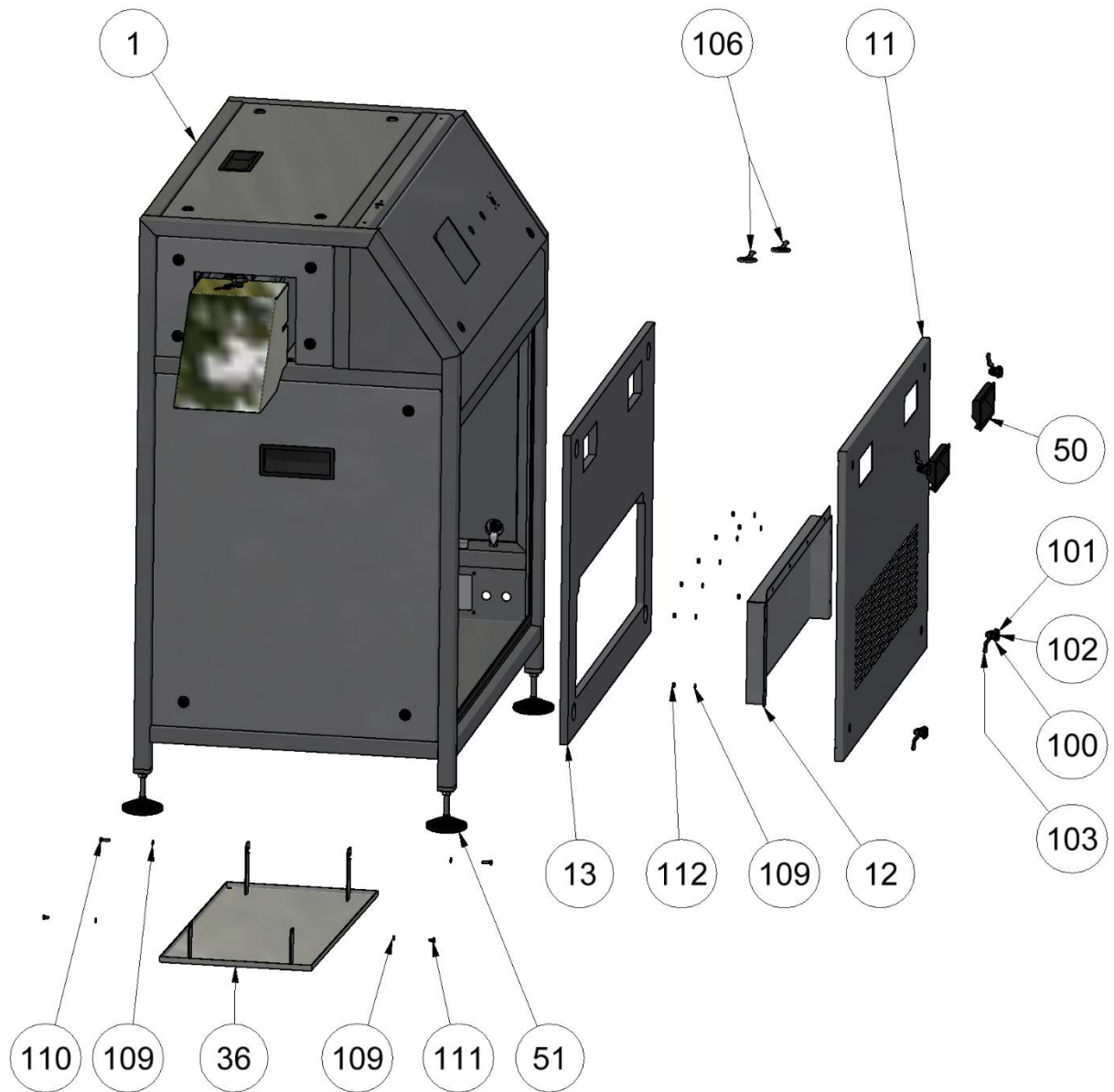
ASCO CARBON DIOXIDE INC.
80-4 Industrial Loop North, Orange Park, FL 32073
T +1 904 374 9590 / Toll free +1 877 633 0996
usa@ascoco2.com / ascoco2.com/us

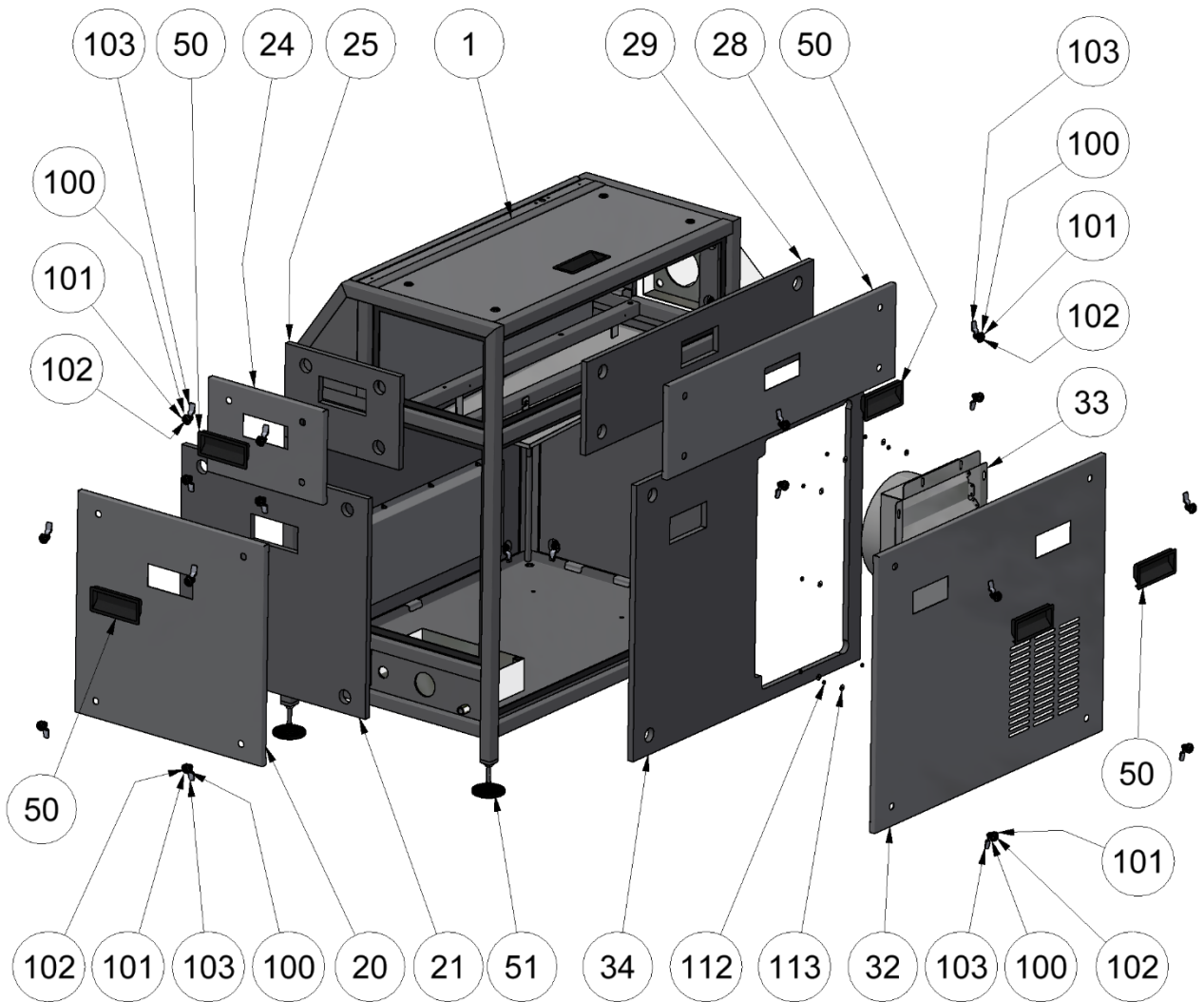
Sitz: Wittenbach | Handelsregister: Kanton St. Gallen | Firmen-Nr.: CHE107.889.692 | Präsident des Verwaltungsrates: Adolf Walth | Geschäftsleitung: Ralph Spring (MD)
Seat: Wittenbach | Commercial register of canton: St. Gallen | Company No.: CHE107.889.692 | Chairman of the Board: Adolf Walth | Management: Ralph Spring (MD)

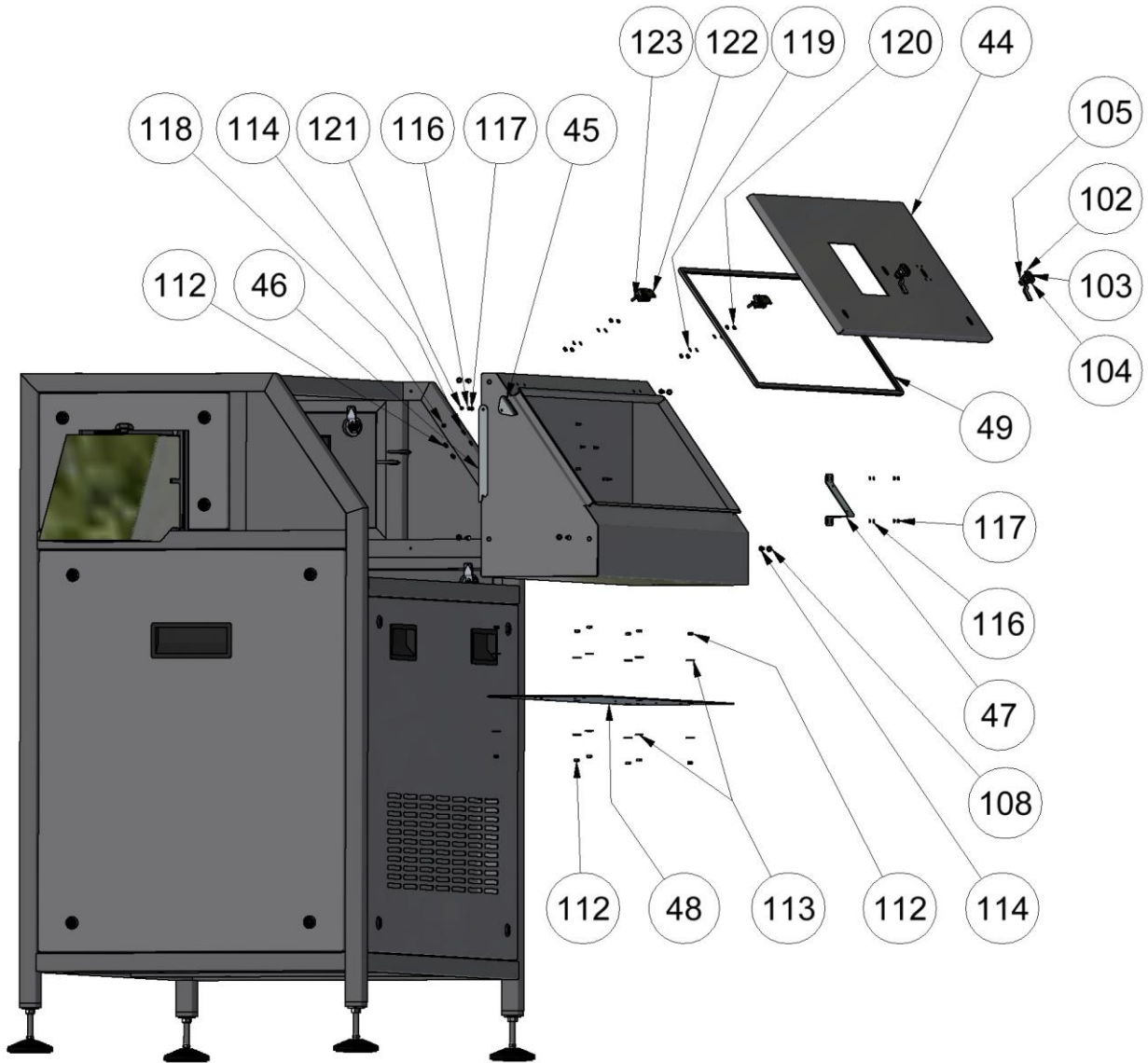










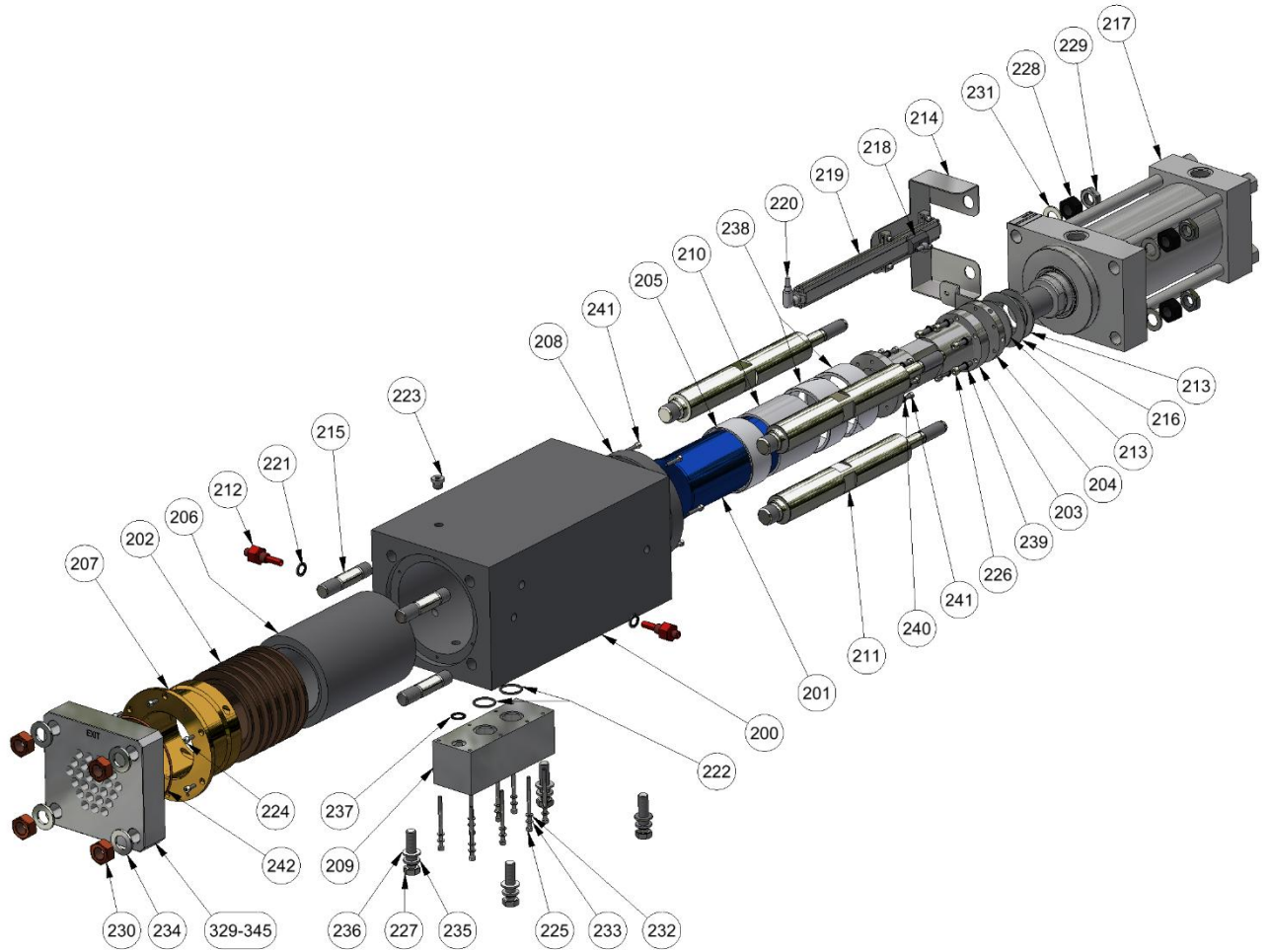


Pos.	Beschreibung	Description	Anzahl Quant.	Art. No.
1	Rahmen und El.-Kabinett	<i>Frame and electrical cabinet</i>	1	4071556
2	Abdeckung unter Auswurf kpl.	<i>Panel under exit chute cpl.</i>	1	4070633
3	Abdeckung unter Auswurf	<i>Panel under exit chute</i>	1	4071214
4	Isolation links	<i>Isolation bottom left</i>	1	4070649
5	Dichtungsband	<i>Sealing strip</i>	3.1m	5003666
6	Vordere obere Abdeckung kpl.	<i>Panel front up cpl.</i>	1	4070638
7	Vordere obere Abdeckung	<i>Panel front up</i>	1	4071209
8	Isolation	<i>Isolation</i>	1	4070659
9	Dichtungsband	<i>Sealing strip</i>	1.1m	5003666
10	Abdeckung unter Schaltschrank kpl.	<i>Panel under electrical cabinet cpl.</i>	1	4070950
11	Abdeckung unter Schaltschrank	<i>Panel under electrical cabinet</i>	1	4071216
12	Abdeckung Schalldämmung	<i>Panel soundproofing</i>	1	4070952
13	Isolation vorne	<i>Isolation front</i>	1	4070651
14	Dichtungsband	<i>Sealing strip</i>	3.7m	5003666
15	Abdeckung Mechanik oben	<i>Panel top mechanical</i>	1	4070636
16	Abdeckung Mechanik oben	<i>Panel top mechanical</i>	1	4071605
17	Isolation oben	<i>Isolation top</i>	1	4070645
18	Dichtungsband	<i>Cellular rubber strip</i>	3.1m	5003666
19	Abdeckung Rückwand kpl.	<i>Panel rear cpl.</i>	1	4070634
20	Abdeckung Rückwand	<i>Panel rear</i>	1	4071213
21	Isolation unten rechts	<i>Isolation bottom right</i>	1	4070652
22	Dichtungsband	<i>Sealing strip</i>	2.8m	5003666
23	Obere Rückwand kpl.	<i>Panel rear up cpl.</i>	1	4070637
24	Obere Rückwand	<i>Panel rear up</i>	1	4071211
25	Isolation oben rechts	<i>Isolation top right</i>	1	4070648
26	Dichtungsband	<i>Sealing strip</i>	1.4m	5003666
27	Abdeckung Mechanik kpl.	<i>Panel mechanical cpl.</i>	1	4070635
28	Abdeckung Mechanik	<i>Panel mechanical</i>	1	4071212
29	Isolation hinten oben	<i>Isolation back top</i>	1	4070646

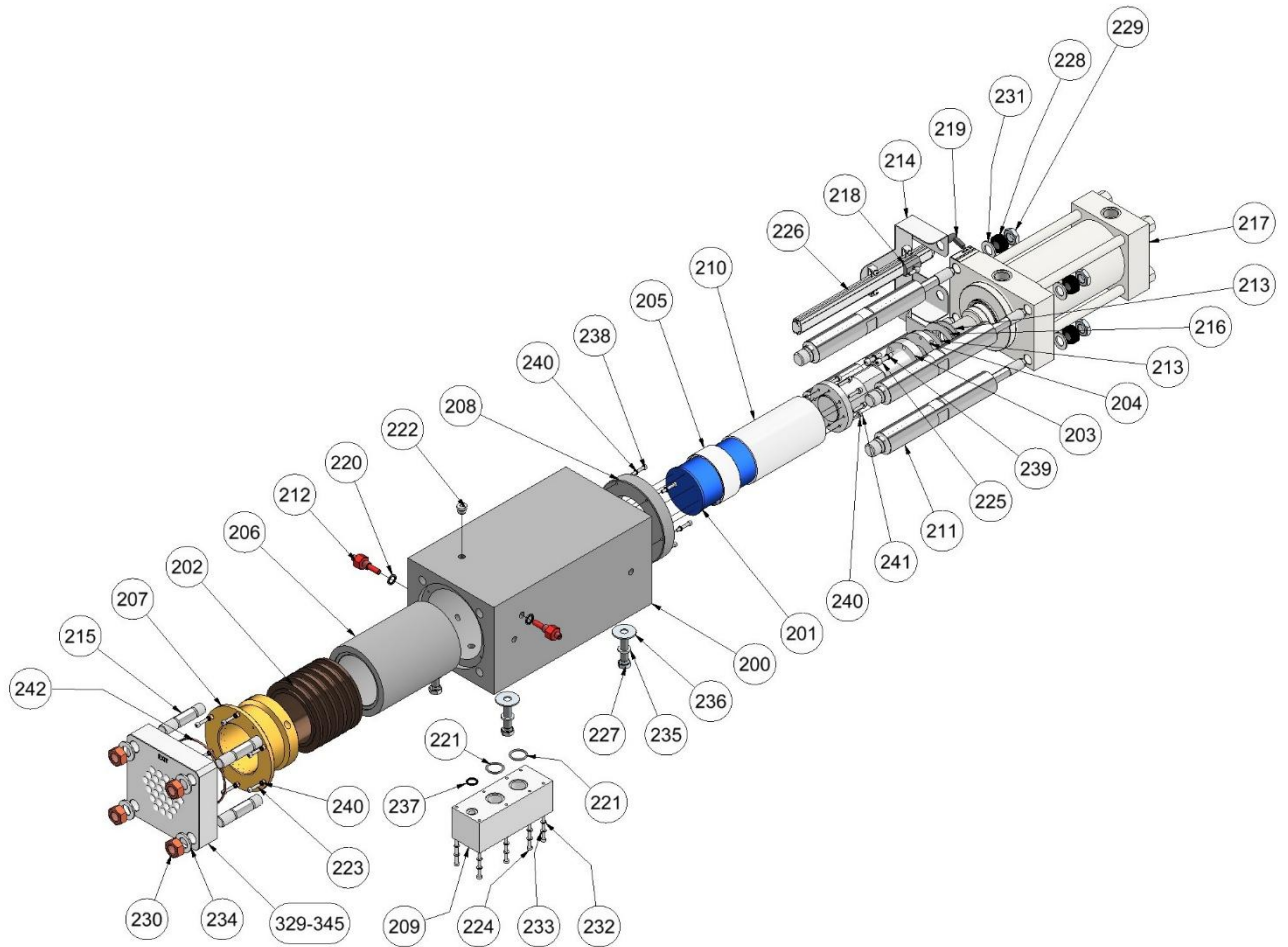
Pos.	Beschreibung	Description	Anzahl Quant.	Art. No.
30	Dichtungsband	<i>Sealing strip</i>	2.8m	5003666
31	Abdeckung unter Mechanik kompl.	<i>Panel under mechanical cpl.</i>	1	4070632
32	Abdeckung unter Mechanik	<i>Panel under mechanical</i>	1	4071215
33	Luftumlenkung Ölkühler	<i>Air deflection oil cooler</i>	1	4070629
34	Isolation unten hinten	<i>Isolation bottom back</i>	1	4070650
35	Dichtungsband	<i>Sealing strip</i>	3.9m	5003666
36	Auffangwanne kompl.	<i>Drip tray cpl.</i>	1	4070628
37	Auffangwanne unten kompl.	<i>Drip tray bottom cpl.</i>	1	4071174
38	Dichtung Auffangwanne unten	<i>Seal drip tray bottom</i>	1	4071226
39	Deckel	<i>Cover</i>	1	4071210
40				
41	Trockeneisaustrag kompl.	<i>Dry ice exit cpl.</i>	1	4071108
42	Halterung Auswurf	<i>Exit support</i>	1	4071149
43	Trockeneisaustrag	<i>Dry Ice Exit</i>	1	4070676
44	Elektroschrankdeckel kpl.	<i>Electrical cabinet cover cpl.</i>	1	4071606
45	Halterung für die Abdeckung	<i>Cover holder bracket</i>	1	4071603
46	Deckelhalter	<i>Cover holder</i>	1	4071602
47	Befestigungsblech Hauptschalter	<i>Main switch mounting plate</i>	1	4071604
48	Grundplatte der Steuerung	<i>Control base plate</i>	1	4071607
49	Dichtung	<i>Gasket</i>	2.8 m	5003739
50	Muldengriff	<i>Trough handle</i>	9	4070639
51	Gelenkfuss	<i>Levelling elements</i>	4	4071931

Pos.	Beschreibung	Description	Anzahl Quant.	Art. No.
100	Verschluss für Verschalung kpl.	<i>Closure with double beard cpl. f. frame</i>	32	4071515
101	Gehäuse	<i>Housing</i>	34	5003664
102	Betätigung Doppelbart 5	<i>Insert double beard 5</i>	34	5003663
103	Zunge	<i>Cam</i>	32	5003662
104	Verschluss für Elektrokabinett kpl.	<i>Closure with double beard cpl. f. Electrical cabinet</i>	2	4071556
105	Zunge	<i>Cam</i>	2	5003661
106	Schlüssel Doppelbart 5	<i>Wrench for actuation double bit 5</i>	2	5003665
107	Dreikantgriff M8x30	<i>Triangular grip M8x30</i>	1	4071483
108	Zylinderschraube M5x8	<i>Hex socket head cap screws M5x8</i>	2	3001614
109	Unterlegscheiben M6	<i>Washers M6</i>	18	3000152
110	Sechskantschraube M6x20	<i>Hex head screws M6x20</i>	2	3001341
111	Sechskantschraube M6x10	<i>Hex head screws M6x10</i>	2	3001342
112	Sechskantmutter M6	<i>Hex nuts M6</i>	32	3001730
113	Unterlegscheiben M6	<i>Washers M6</i>	22	3001539
114	Flachkopfschrauben M6x16	<i>Button head screws M6x16</i>	6	3001378
115	Federring M6	<i>Split spring lock washer M6</i>	2	3000237
116	Federring M4	<i>Split spring lock washer M4</i>	5	3001320
117	Sechskantmutter M4	<i>Hex nuts M4</i>	5	3001624
118	Sicherungsmutter M5	<i>Prevailing torque type hex lock nuts M5</i>	1	3001811
119	Federring M5	<i>Split spring lock washer M5</i>	8	3001625
120	Sechskantmutter M5	<i>Hex nuts M5</i>	8	3001627
121	Flachkopfschrauben M4x10	<i>Button head screws M4x10</i>	1	3001982
122	Türscharnier mit Stift	<i>Door hinge with pin</i>	2	5003740
123	Rahmenscharnier	<i>Frame hinge</i>	2	5003741

Alte Version ohne Umbausatz Art. Nr. 4071824 / old version without conversion kit art. no. 4071824



Neue Version mit Umbausatz Art. Nr. 4071824 / new version with conversion kit art. no. 4071824



Pos.	Beschreibung	Description	Anzahl Quant.	Art. No.
200	Presskammergehäuse	Block pressing chamber	1	4063215
201	Kolben	Piston	1	4067200
202	Entgasungsbüchse	Revert sleeve	1	4063219
203	Kupplung	Coupling	1	4067197
204	Kupplungsring	Coupling ring	1	4063231
**205	Ring vorne	Ring front	4	4063225
*205	Ring vorne	Ring front	1	4071501
206	Laufbüchse hinten	Guide bush rear	1	4063217
207	Laufbüchse vorne	Guide bush front	1	4063218
208	Haltering Laufbüchse	Guide bush fixation ring	1	4063213
209	Gas Kollektor	Gas collector	1	4063211
**210	Ringstützhülse	Support sleeve	4	4067302
*210	Ringstützhülse	Support sleeve	1	4071756
211	Distanzbolzen Presseinheit	Distance pin press unit	4	4044425
212	Düse	Nozzle	2	4063214
213	Gleitring zu Reflektor	Sliding ring to reflector	2	4046042
214	Halterung Messsystem	Bracket for measuring system	1	4046040
215	Gewindebolzen für Extruderplatte	Threaded stud for extruder plate	4	4044377
216	Montagelasche Messsystem	Mounting flag for measuring system	1	4046041
217	Hydraulikzylinder	Hydraulic cylinder	1	4063226
218	Positionsgeber	Captive spule	1	4046038
219	Einzelleitungssätze M12x1	single-ended cordsets M12x1	1	4049107
220	Dichtscheibe CO ₂ -Einspritzdüse	Gasket for CO ₂ -injector	2	4044864
221	O-Ring ID 32 mm	O-ring ID 32 mm	2	4044300
222	Hydraulik-verschlusszapfen 3/8~	Hydraulic locking pin 3/8~	1	4052665
**223	Zylinderschraube M6 x 16	Cylinder screw M6 x 16	6	3000272
*223	Zylinderschraube M6 x 16	Cylinder screw M6 x 16	6	3001671
224	Zylinderkopfschrauben mit Innensechskant M6 x 90	Hex socket head cap screws M6 x 90	8	3001301
225	Zylinderkopfschrauben mit Innensechskant M8 x 35	Hex socket head cap screws M8 x 35	6	3001304

Pos.	Beschreibung	Description	Anzahl Quant.	Art. No.
**226	Einzeleitungssätze M12x1	<i>single-ended cordsets M12x1</i>	4	4049107
*226	Wegaufnehmer Micropulse	<i>Transducer Micropulse</i>	1	4071046
227	Sechskantschraube M16 x 65	<i>Hex head screws M16 x 65</i>	4	3002221
228	Sechskantmutter M22	<i>Hex nut M22</i>	4	3001690
229	Sechskant-Kontermutter M22	<i>Hex jam nut M22</i>	4	3001555
230	Sechskantmutter M24	<i>Hex jam nut M24</i>	4	4044444
231	Scheibe M22	<i>Washer M22</i>	4	4070041
232	Federring B6	<i>Spring washer B6</i>	8	3000237
233	Scheibe M6	<i>Washer M6</i>	8	3000152
234	Scheibe M24	<i>Washer M24</i>	4	3001687
235	Federsicherungsscheiben B16	<i>Spring lock washers B16</i>	4	3001335
236	Scheiben M16	<i>Washers M16</i>	4	3001634
237	O-Ring	<i>O-ring</i>	1	4044434
**238	Ring Dichtung hinten	<i>Ring rear seal</i>	2	4067303
*238	Zylinderschraube M6 x 35	<i>Cylinder head screw M6 x 35</i>	6	3001618
239	Sicherungsscheibe Nord Lock M8	<i>Lock washer Nord Lock M8</i>	8	5001328
240	Sicherungsscheibe Nord Lock M6	<i>Lock washer Nord Lock M6</i>	20	4071078
**241	Zylinderschraube M6 x 30	<i>Cylinder head screw M6 x 30</i>	14	3001296
*241	Zylinderschraube 12-9 M6 x 30	<i>Cylinder head screw 12-9 M6 x 30</i>	8	3002228
242	Extruderplatte O-ring	<i>Extruder Plate O-ring</i>	1	4043579
329	Extruderplatte D1.7 mm	<i>Extruder Plate D1.7 mm</i>	1	4068115
332	Extruderplatte D3 mm	<i>Extruder Plate D3 mm</i>	1	4044250
335	Extruderplatte D6 mm	<i>Extruder Plate D6 mm</i>	1	Auf Anfrage On request
339	Extruderplatte D10 mm	<i>Extruder Plate D10 mm</i>	1	4044255
345	Extruderplatte D16 mm	<i>Extruder Plate D16 mm</i>	1	4044253

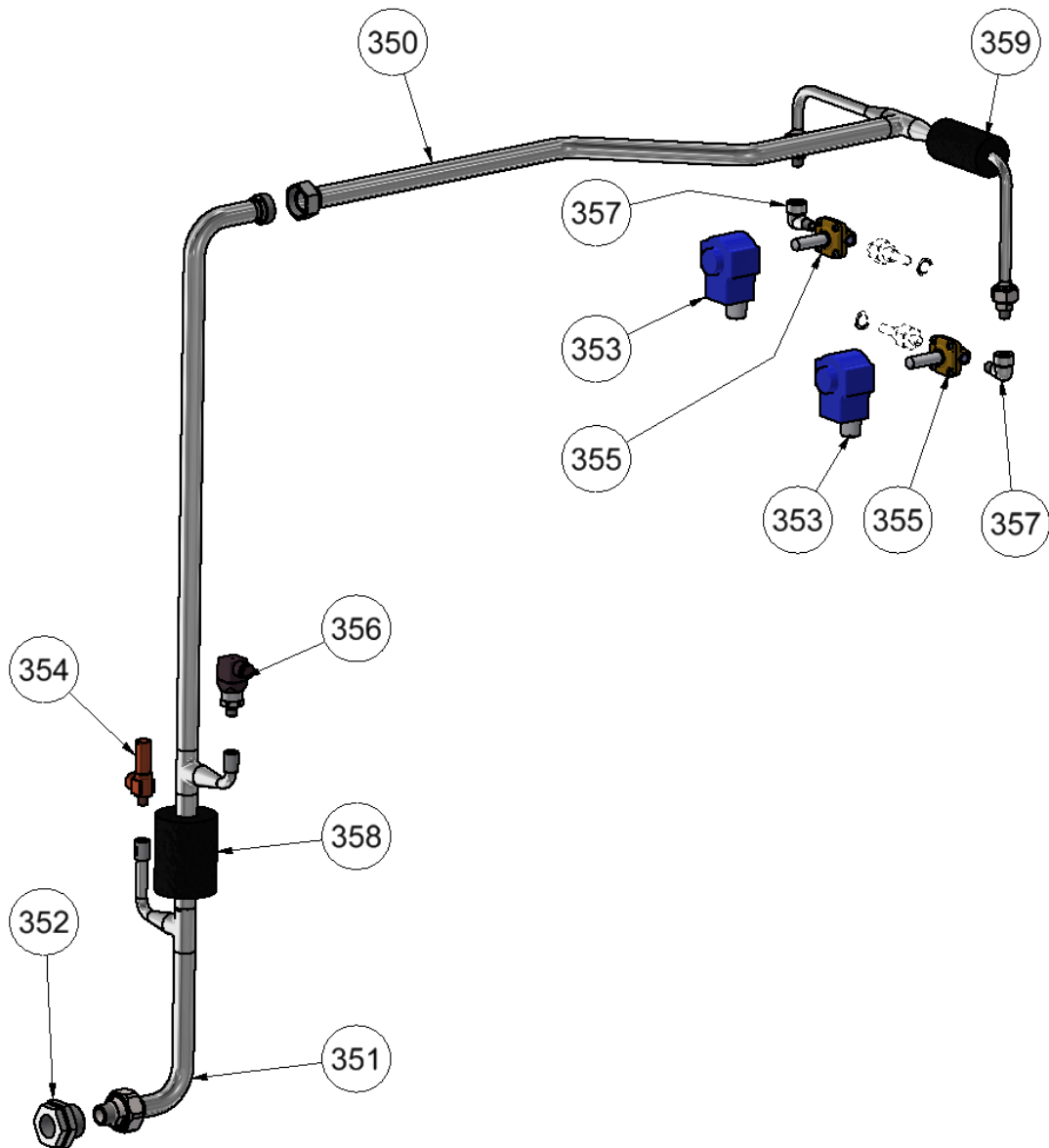
*ausschliesslich gültig für Maschinen, welche bereits den Umbausatz Art. Nr. 4071824 eingebaut haben

**exclusively for machines that already have conversion kit no. 4071824 installed.*

**Material nicht mehr lieferbar, muss durch Umbausatz Art. Nr. 4071824 geändert werden

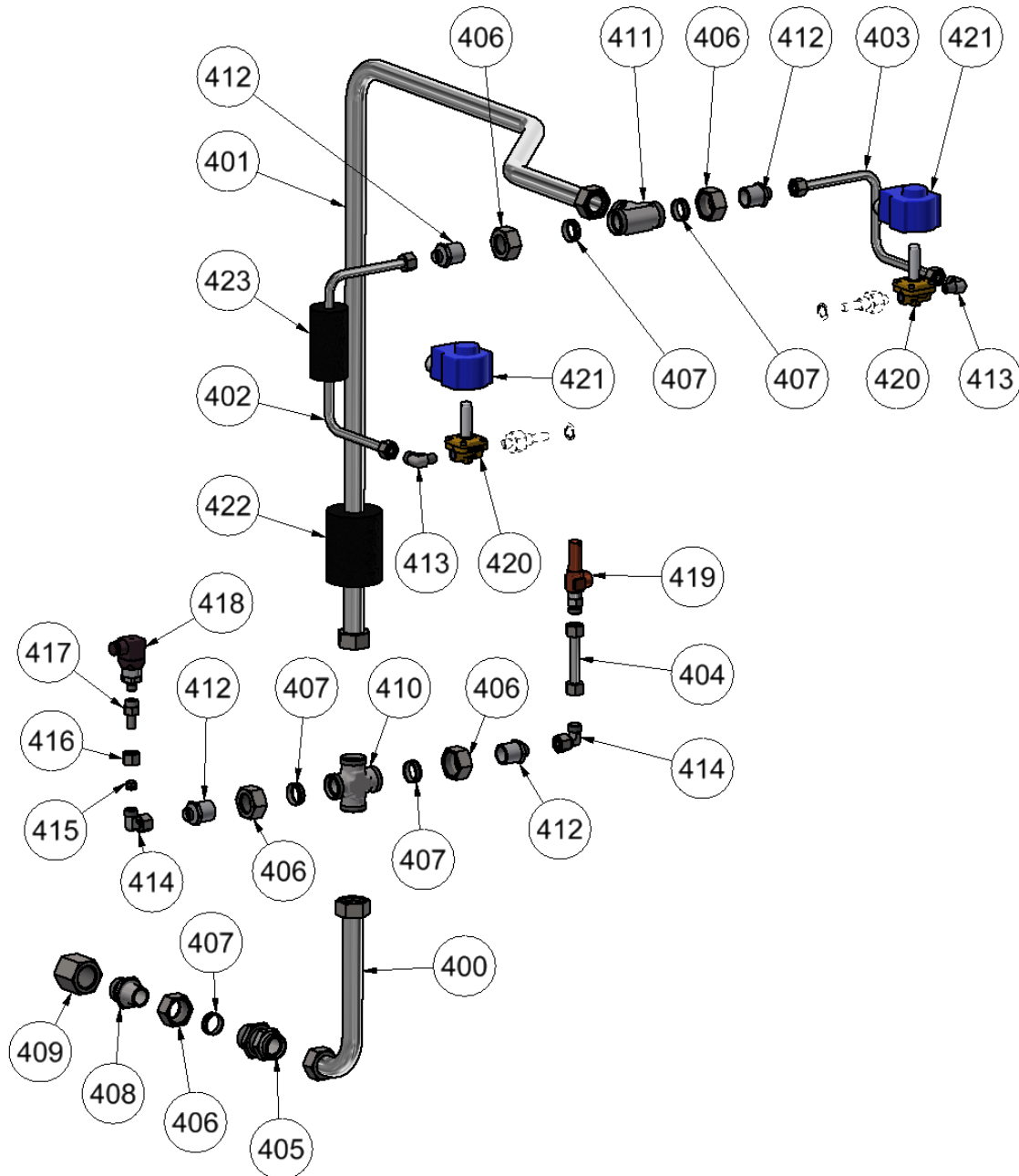
***material no longer available, must be replaced with conversion kit item no. 4071824*

CO₂-Leitung geschweisst / CO₂ gas line welded



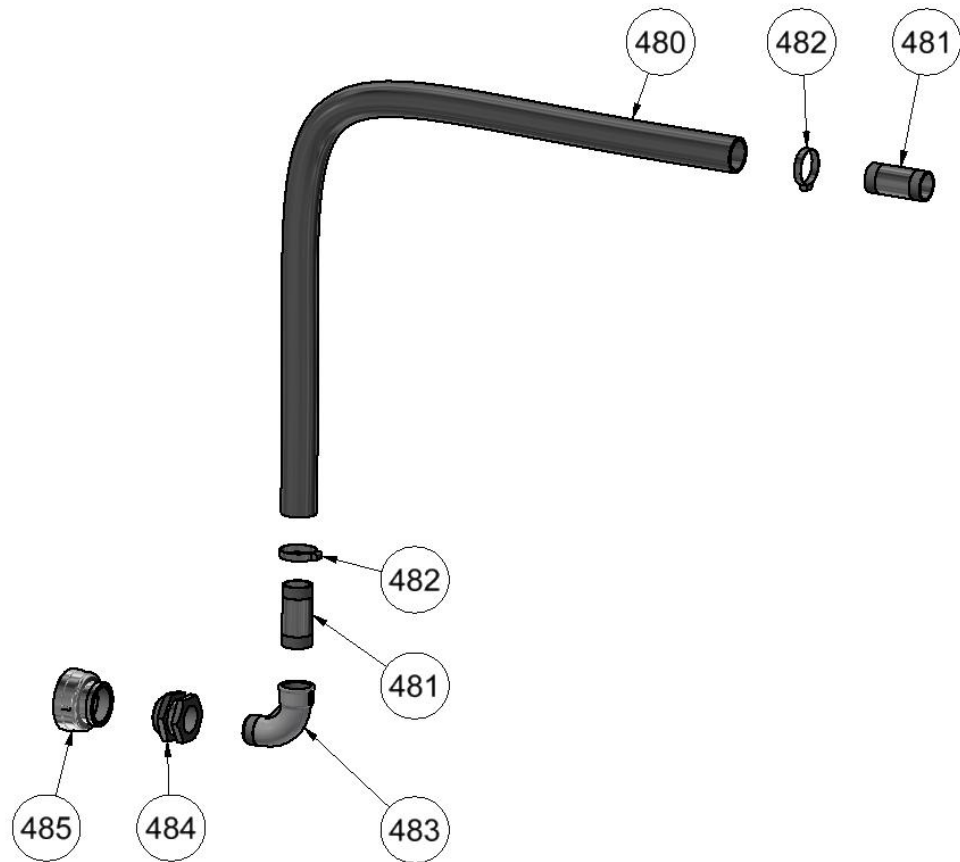
Pos.	Beschreibung	Description	Anzahl Quant.	Art. No.
350	Vordere CO ₂ -Rohrleitung	<i>Front Pipe CO₂ liquid</i>	1	4070626
351	Hintere CO ₂ -Rohrleitung	<i>Rear Pipe CO₂ liquid</i>	1	4070625
352	Reduzierst. m. Mutter DN25	<i>Reducer with locknut DN25</i>	1	4070642
353	Spule für Magnetventil	<i>Coil for solenoid valve</i>	2	4065745
354	Sicherheitsventil	<i>Safety valve</i>	1	4064014
355	Einspritzventil	<i>Injection valve</i>	2	4044469
356	Drucksensor	<i>Pressure transmitter</i>	1	4046034
357	Winkel 90°, G1/4"	<i>Elbow 90°, G1/4"</i>	2	4070179
358	Isolation	<i>Isolation</i>	2.5m	5003574
359	Isolation	<i>Isolation</i>	0.7m	5003572

CO₂-Leitung geschraubt / CO₂ gas line screwed

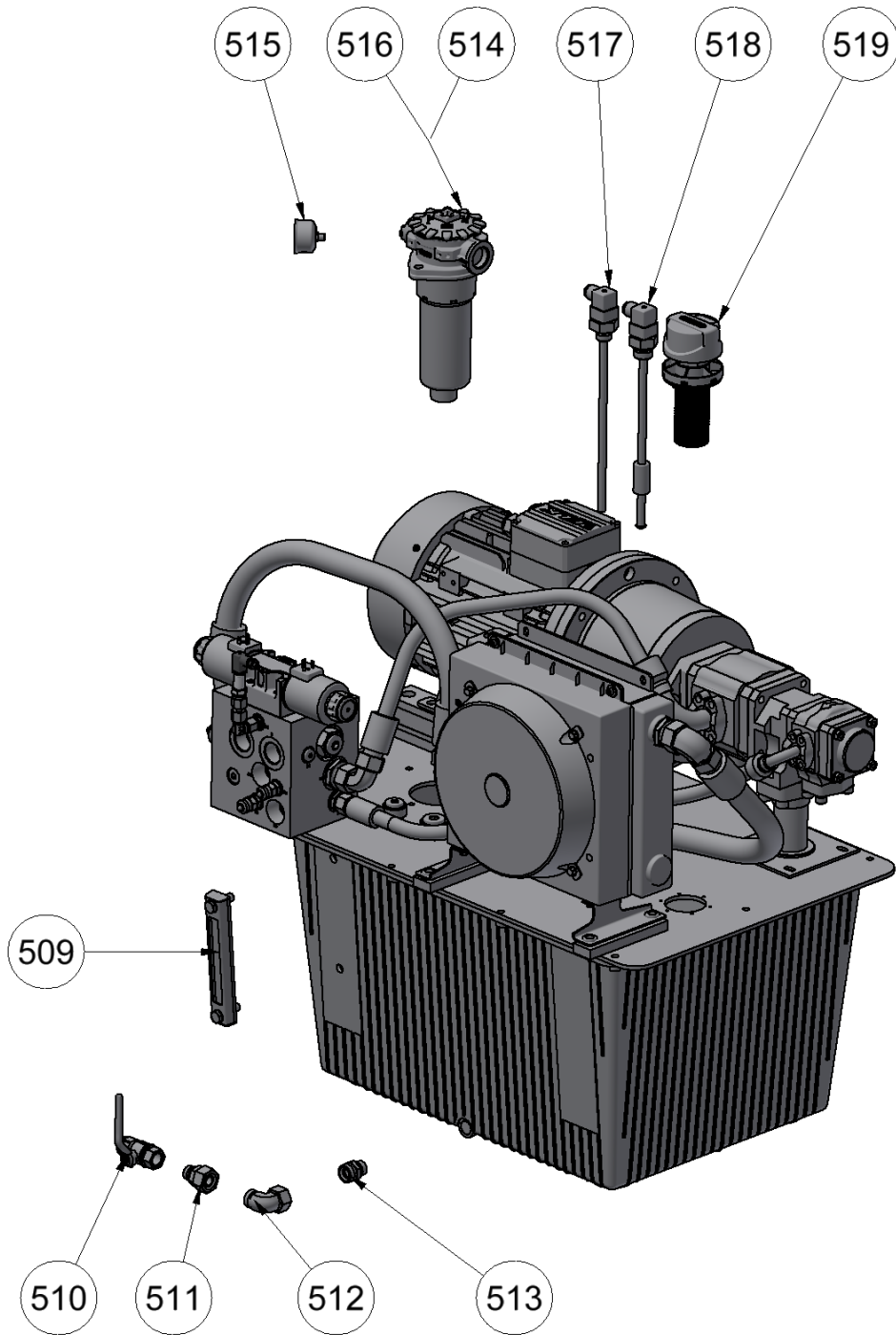


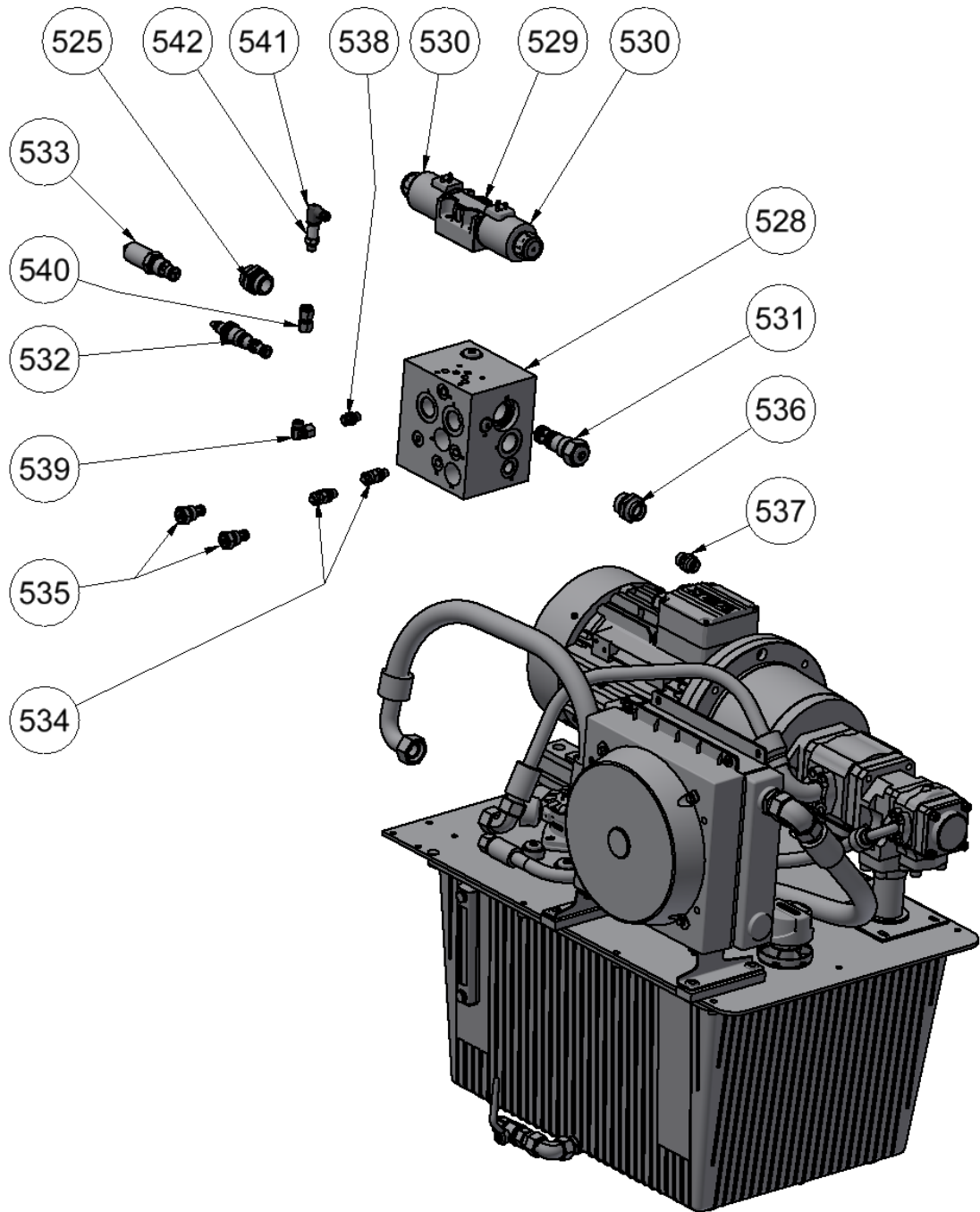
Pos.	Beschreibung	Description	Anzahl Quant.	Art. No.
400	CO ₂ Flüssigleitung unten kpl.	CO ₂ Liquid pipe bottom cpl.	1	4071401
401	CO ₂ Flüssigleitung hinten kpl.	CO ₂ Liquid pipe back cpl.	1	4071402
402	CO ₂ Flüssigleitung links kpl.	CO ₂ Liquid pipe left cpl.	1	4071403
403	CO ₂ Flüssigleitung rechts kpl.	CO ₂ Liquid pipe right cpl.	1	4071404
404	CO ₂ Flüssigleitung zu Sicherheitsventil kpl.	CO ₂ Liquid pipe to safety valve cpl.	1	4071405
405	Schottverschraubung M36x2, 28L	Bulkhead union M36x2, 28L	1	4071382
406	Mutter M36x2	Nut M36x2	5	4071393
407	Schneidring	Cutting ring	5	4071392
408	Einschraubsockel G1	Screw-in socket G1	1	4071382
409	Sechskantmuffe G1	Hexagon sleeve G1	1	4071381
410	Kreuzverbinder, M36x2	Cross connectors, M36x2	1	4071386
411	T-Verbindungen M36x2	T connectors M36x2	1	4071388
412	Anschluss Konusreduzierstück M18x1,5	Cone reducer connection M18x1.5	4	4071380
413	Adapter-Winkelstecker, männlich M18x1,5	Male adaptor elbow connectors M18x1.5	2	4071385
414	Verstellbare Standrohrkrümmer M18x1,5	Adjustable standpipe elbow connectors M18x1.5	2	4071384
415	Schneidring 12L	Cutting ring 12L	1	4071389
416	Mutter M18x1,5	Nut M18x1.5	1	4071390
417	Manometer-Anschlussstück G1-4"	Manometer connection piece G1-4"	1	4071383
418	Sicherheitsventil	Safety valve	1	4064014
419	Druckmessumformer	Pressure transmitter	1	4046034
420	Einspritzventil	Injection valve	2	4044469
421	Spule für Magnetventil	Coil for solenoid valve	2	4065745
422	Isolation	Isolation	2.5m	5003574
423	Isolation	Isolation	2.0m	5003572

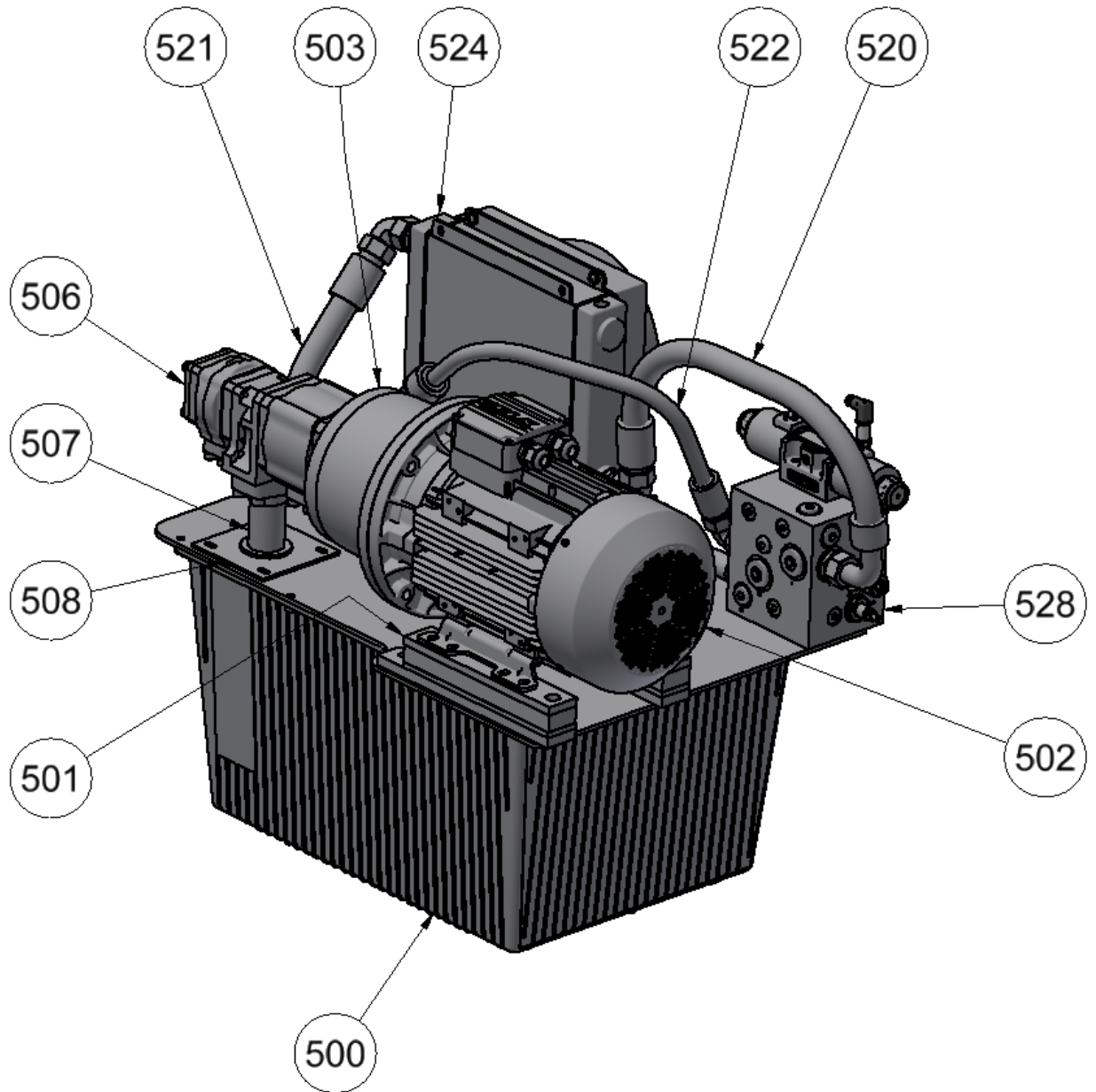
CO₂ Abgasleitung / CO₂ waste gas line

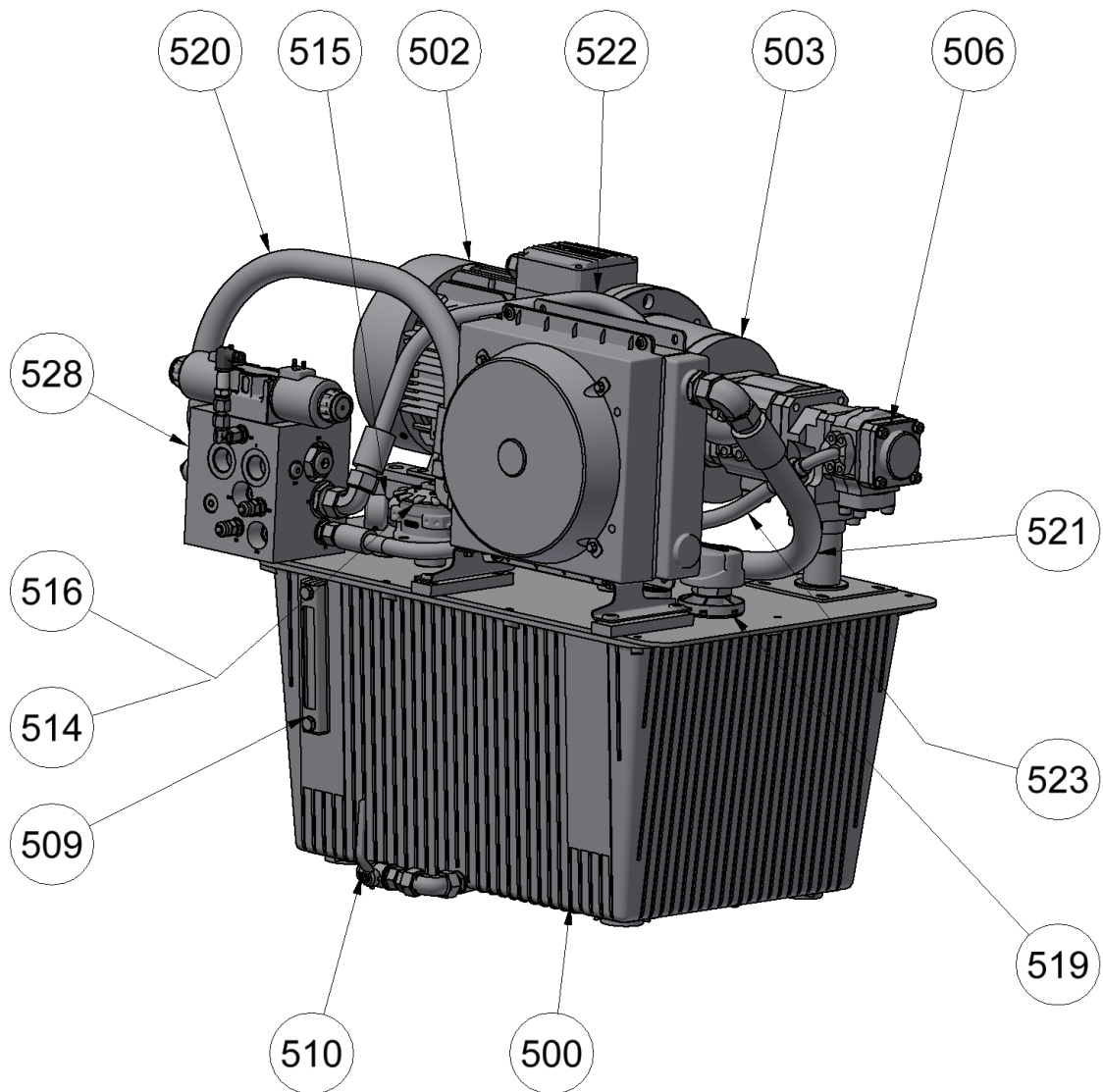


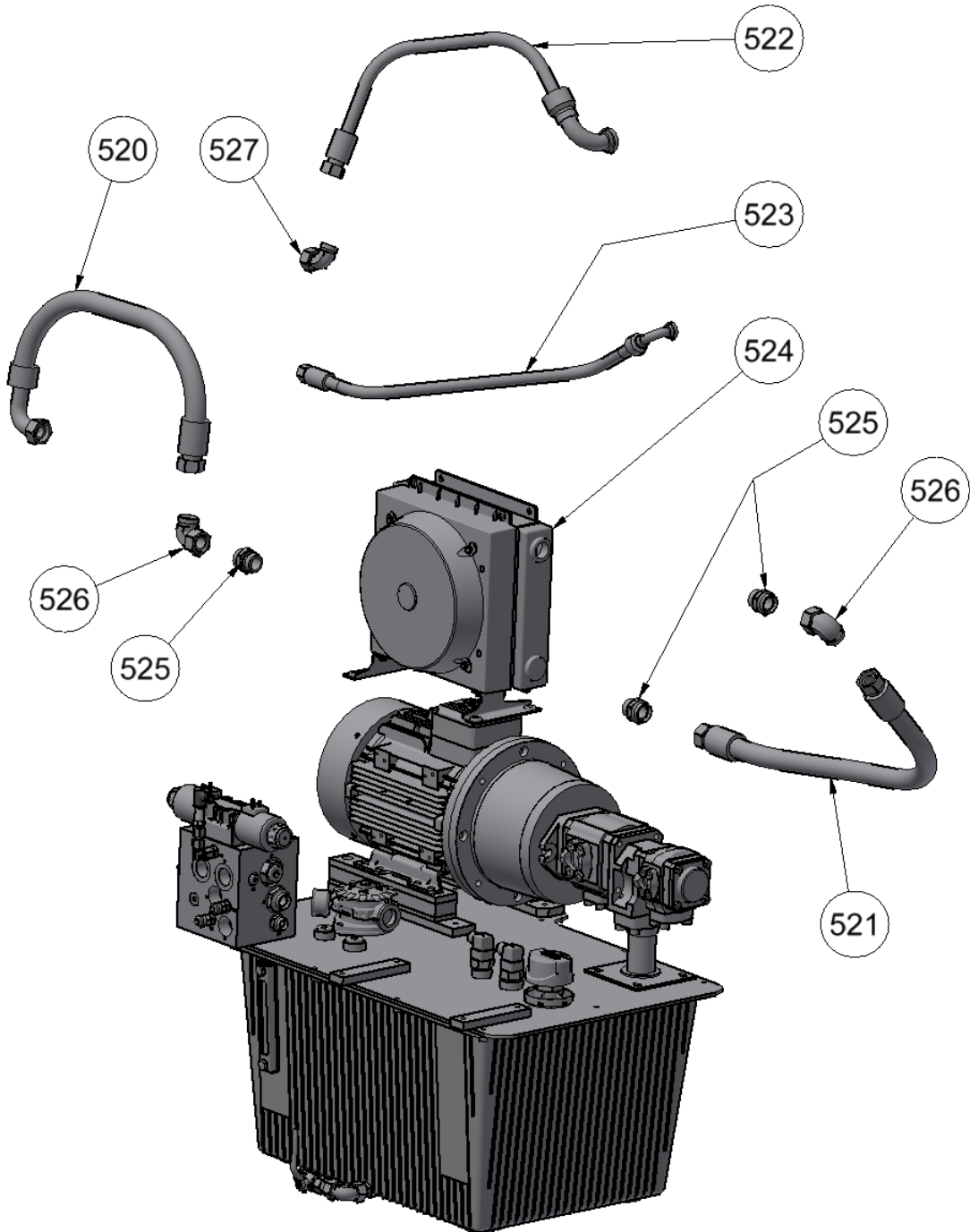
Pos.	Beschreibung	Description	Anzahl Quant.	Art. No.
480	Schlauch	Hose	1	5002050
481	Doppelnippel 1 1/2" DN40	Double nipple 1 1/2" DN40	2	4062324
482	Klemmeschelle ø50-ø70	Clamp ø50-ø70	2	4048511
483	Bogen 90°, kurz, 1 1/2G 1 1/2R	Elbow 90°, short, 1 1/2G 1 1/2R	1	4063004
484	Reduzierstück mit Mutter DN40,2", 1 1/2"	Reducer with locknut DN40 2", 1 1/2"	1	4070643
485	Reduziermuffe DN80-DN50	Reducing sleeve DN80-DN50	1	5003677

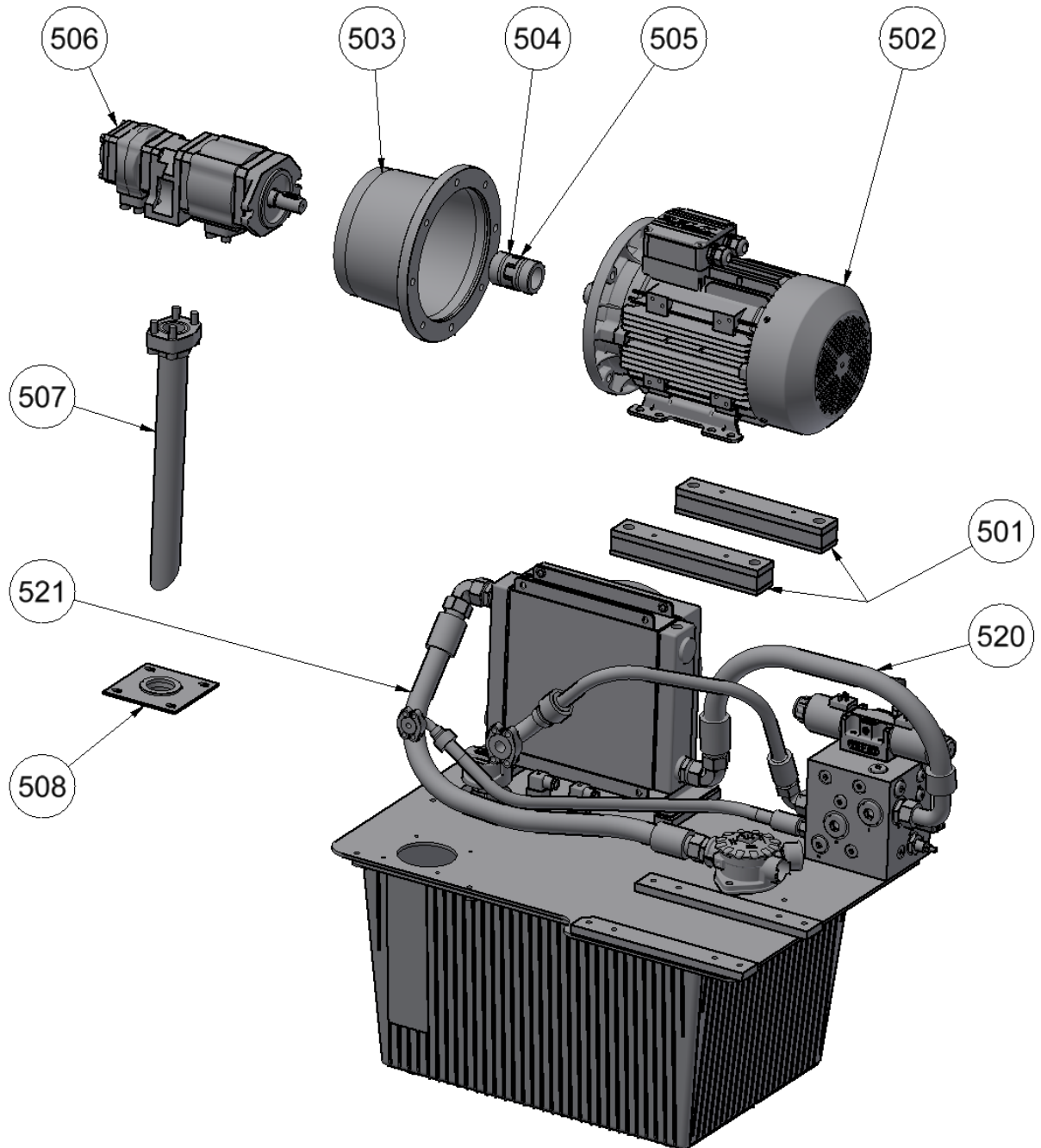






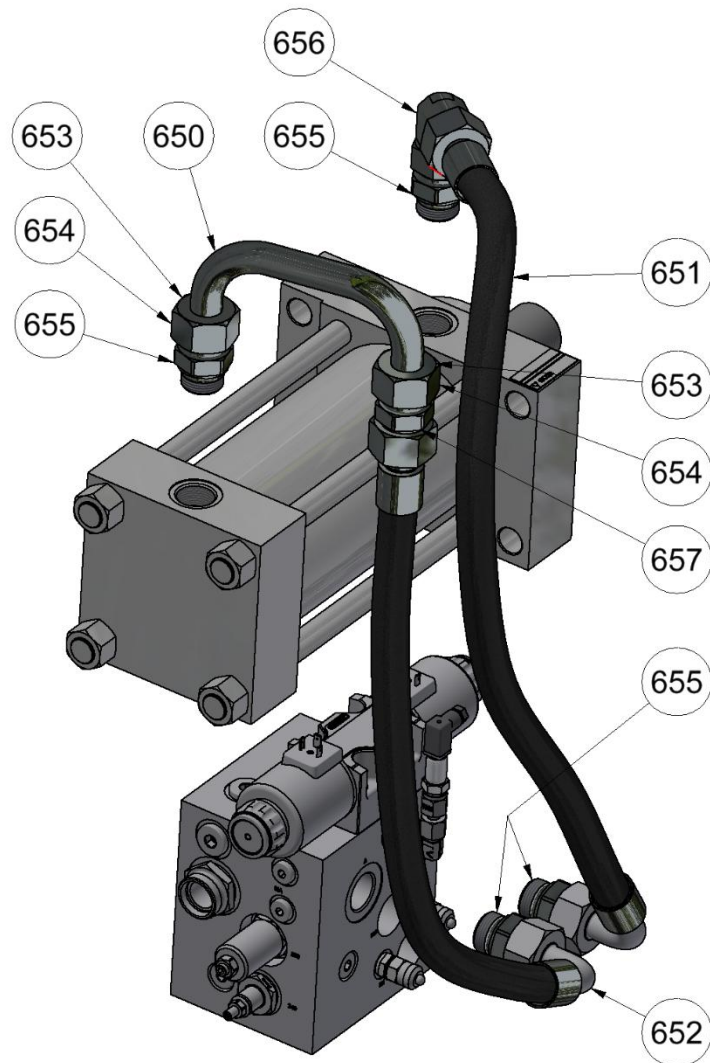




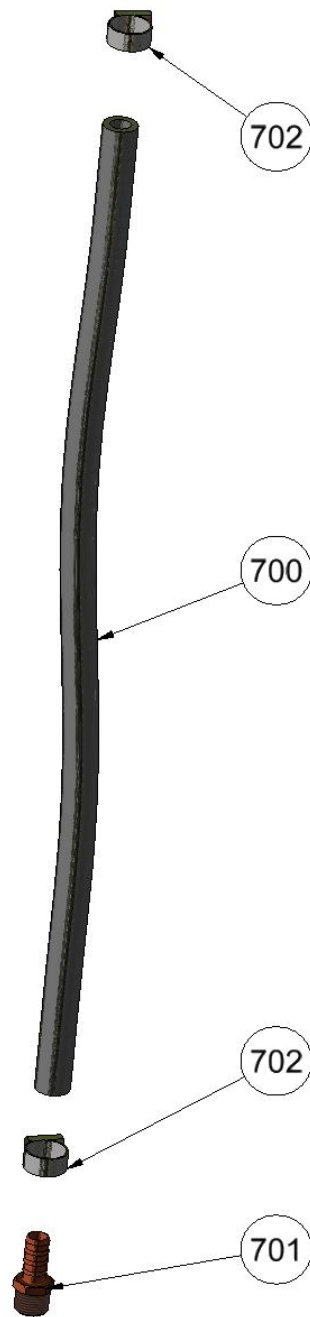


Pos.	Beschreibung	Description	Anzahl Quant.	Art. No.
500	Öltank ohne Komponenten	<i>Oil tank without components</i>	1	4071523
501	Dämpfungsschiene für Elektromotor	<i>Damping rail for electric motors</i>	2	4071532
502	Elektromotor	<i>Electric motor</i>	1	4071533
503	Gehäuse für Motor	<i>Housing for motor</i>	1	4071534
504	Komplette Kupplung	<i>Complete coupling</i>	1	4071535
505	Zahnkranzkupplung	<i>Spider coupling</i>	1	4071536
506	Hydraulikpumpe	<i>Hydraulic pump</i>	1	4071537
507	Ansaugrohr Hydraulikpumpe	<i>Suction pipe hydraulic pump</i>	1	4071554
508	Absorberplatte für Saugrohrpumpe	<i>Absorber plate for suction pipe pump</i>	1	4071555
509	Sichtbare Ölstandsanzeige	<i>Visible oil level display</i>	1	4071525
510	Ölwechselventil	<i>Oil change valve</i>	1	4071524
511	Adapter	<i>Adapter</i>	1	
512	Winkelstutzen	<i>Elbow</i>	1	
513	Adapter	<i>Adapter</i>	1	
514	Kompletter Ölfilter	<i>Complete oil filter</i>	1	4071529
515	Ölfilter-Verstopfungsanzeige	<i>Oil filter clogging indicator</i>	1	4071531
516	Ölfilterkartusche	<i>Oil filter cartridge</i>	1	4071530
517	Elektrischer Ölstands Schalter	<i>Electrical oil level switch</i>	1	4071528
518	Öltemperatur Sensor	<i>Oil temperature sensor</i>	1	4071527
519	Öleinfüllung-Luftfilter	<i>Oil filling air filter</i>	1	4071526
520	Hydraulikschlauch Ölkühlereinlass	<i>Hydraulic hose oil cooler inlet</i>	1	4071551
521	Hydraulikschlauch Ölkühlerauslass	<i>Hydraulic hose oil cooler outlet</i>	1	4071553
522	Niederdruck Schlauch Pumpe	<i>Low pressure hose pump</i>	1	4071540
523	Hochdruck Schlauch Pumpe	<i>High pressure hose pump</i>	1	4071539
524	Öl Kühler	<i>Oil cooler</i>	1	4071552
525	Adapter	<i>Adapter</i>	4	4044329
526	Winkel	<i>Elbow</i>	2	4044330
527	Winkel	<i>Elbow</i>	1	
528	Hydraulikblock ohne Komponente	<i>Hydraulic block without components</i>	1	4071541

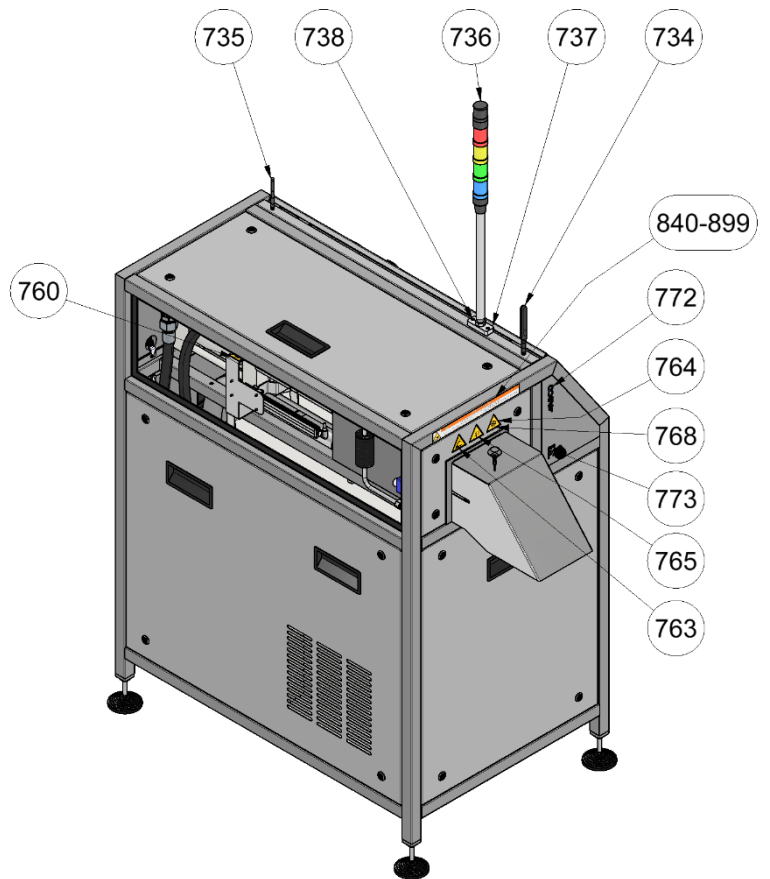
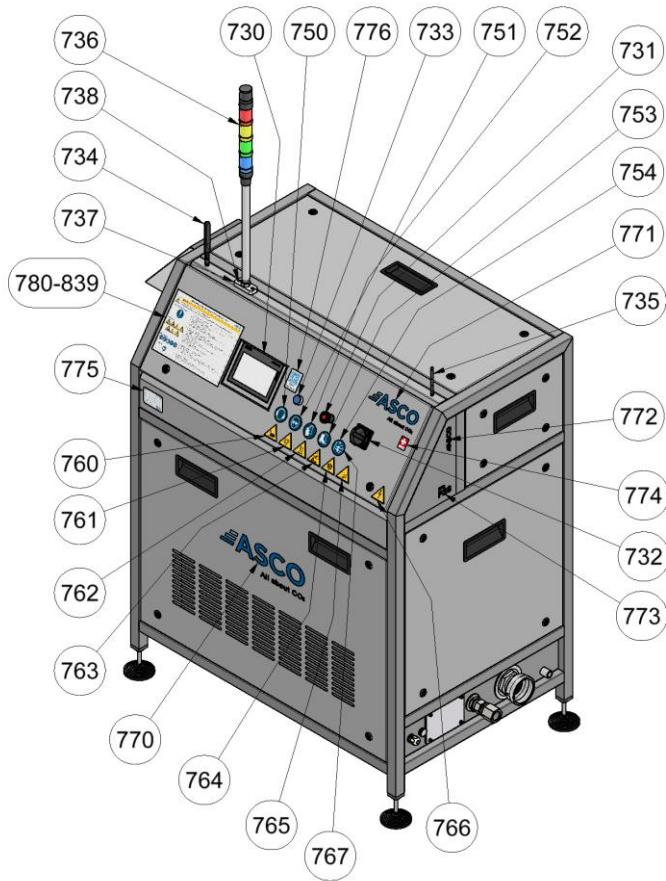
Pos.	Beschreibung	Description	Anzahl Quant.	Art. No.
529	Richtungsventil mit Spule	<i>Directional valve with coil</i>	1	4071543
530	Spule	<i>Coil</i>	2	4071545
531	Rückschlagventil	<i>Non-return valve</i>	1	4071549
532	Druckbegrenzer	<i>Pressure limiter</i>	1	4071547
533	Haupt-Druckbegrenzer	<i>Main pressure limiter</i>	1	4071548
534	Druckaufnahme	<i>Pressurised intake</i>	2	4071550
535	Rückschlagventil	<i>Non-return valve</i>	2	4071542
536	Gerade Verschraubung M30/G1"	<i>Straight screw connection M30/G1"</i>	1	
537	Gerade Verschraubung M22/G1/2"	<i>Straight screw connection M22/G1/2"</i>	1	
538	Gerade Verschraubung 10L	<i>Straight screw connection</i>	1	5003676
539	Einstellb. Winkel-Verschraub. 90° 10L	<i>Adjustable angle screw connection 90° 10L</i>	1	5003674
540	Einschraubstutzen gerade 10L	<i>Straight screw-in connector 10L</i>	1	5003675
541	Kabel	<i>Cable</i>	1	4071188
542	Sensor	<i>Sensor</i>	1	4071813



Pos.	Beschreibung	Description	Anzahl Quant.	Art. No.
650	Rohrbogenverbindung B	Pipe bend connection B	1	4071208
651	Schlauch zu Zylinder vorne	Front hose cylinder	1	4070947
652	Schlauch zu Zylinder hinten	Rear hose cylinder	1	4070948
653	Schneidring Ø25S	Cutting ring Ø25S	2	4052647
654	Überwurfmutter 25S	Cap nut 25S	2	4052648
655	Gerade Verschraubung BSPP 25S, M36x2	Straight fitting BSPP 25S, M36x2	4	4044329
656	Winkelverschraubung	Angle screw connection	1	4044330
657	Hydraulik-Verbinder Ø25S	Hydraulic connector Ø25S	1	4052649



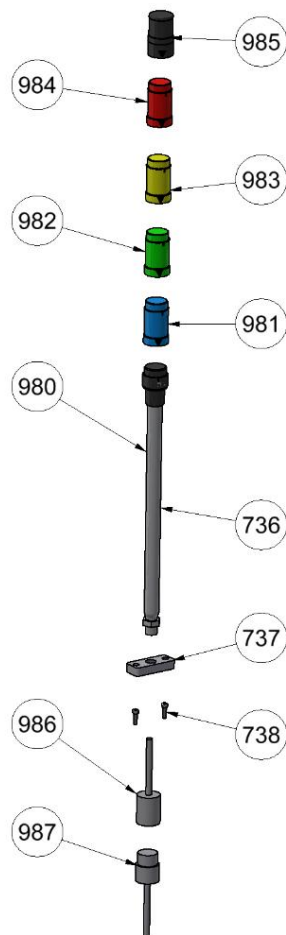
Pos.	Beschreibung	Description	Anzahl Quant.	Art. No.
700	Kondensatschlauch	Condensate hose	1	4048500
701	Endstück-Adapterschlauch	Tailpiece adaptor hose	1	4045460
702	Klemmschelle	Clamp	2	4045481



Pos.	Beschreibung	Description	Anzahl Quant.	Art. No.
730	HMI Bedienpanel	<i>HMI Touchpanel</i>	1	4067780
731	NOT-HALT Schalter	<i>Emergency stop button</i>	1	4044902
732	Antrieb Drehknopf grau	<i>Handle grey</i>	1	4063813
733	Taster Oberteil blau	<i>Push-button top blue</i>	1	4049778
734	4G Antenne inkl. 3m Kabel	<i>4G antenna incl. 3m cable</i>	1	4070699
735	Antenne zu Wifi	<i>Antenna for Wifi</i>	1	4066997
736	Signalsäule	<i>Signal tower signal</i>	1	4071310
737	Befestigung Signalsäule	<i>Support tower signal</i>	1	4071327
738	Zylinderschraube M6x20	<i>Socket head cap screw M6x20</i>	2	3001615
750	Gebotsschild Gehörschutz	<i>Sticker hearing protection</i>	1	4064504
751	Gebotsschild Augenschutz	<i>Sticker eye protection</i>	1	4064505
752	Gebotsschild Schutzhandschuhe	<i>Shield protective gloves</i>	1	4064506
753	Gebotsschild Fusschutz	<i>Mandatory foot protection</i>	1	4062372
754	Gebotsschild Netzstecker ziehen	<i>Mandatory disconnect mains plug</i>	1	5003667
760	Warnsymbol Handverletzungen	<i>Warning symbol hand injuries</i>	2	4061715
761	Warnsymbol automatischer Anlauf	<i>Warning symbol automatic start-up</i>	1	4062020
762	Warnsymbol Heisse Oberfläche	<i>Warning symbol hot surface</i>	1	4062021
763	Warnsymbol Erstickungsgefahr	<i>Warning symbol asphyxiating</i>	2	4068580
764	Warnsymbol Kälte	<i>Warning symbol cold surfaces</i>	2	4061716
765	Warnsymbol laute Geräusche	<i>Warning symbol loud noises</i>	2	4071021
766	Warnsymbol elektrische Spannung	<i>Warning symbol electrical voltage</i>	1	3001042
767	Aufklebersymbole Schaltschrank	<i>Sticker symbols Electrical cabinet</i>	1	4071855
768	Aufklebersymbole Trockeneis Ausgang	<i>Sticker symbols Dry ice exit</i>	1	4071856
770	ASCO Logo Front	<i>ASCO sticker Front</i>	1	4063448
771	ASCO Logo klein Bedientableau	<i>ASCO logo small control panel</i>	1	4063447
772	Aufkleber ASCO	<i>Sticker ASCO</i>	2	4071306
773	Aufkleber P28 EVO	<i>Sticker P28 EVO</i>	2	4071308
774	Aufkleber Swiss Made	<i>Sticker Swiss Made</i>	1	3002210
775	Maschinenschild	<i>Machine nameplate</i>	1	5002300
776	Aufkleber QR-Code Help Center	<i>Sticker QR-Code help centre</i>	1	4071490

Pos.	Beschreibung	Description	Anzahl Quant.	Art. No.
780	Aufkleber Regeln TE-Maschine EN	<i>Sticker rules TE machine EN</i>	1	4071356
781	Aufkleber Regeln TE-Maschine DE	<i>Sticker rules TE machine DE</i>	1	4071353
782	Aufkleber Regeln TE-Maschine FR	<i>Sticker rules TE machine FR</i>	1	4071358
783	Aufkleber Regeln TE-Maschine IT	<i>Sticker rules TE machine IT</i>	1	4071362
784	Aufkleber Regeln TE-Maschine ES	<i>Sticker rules TE machine ES</i>	1	4071357
785	Aufkleber Regeln TE-Maschine PT	<i>Sticker rules TE machine PT</i>	1	4071366
786	Aufkleber Regeln TE-Maschine CZ	<i>Sticker rules TE machine CZ</i>	1	4071355
787	Aufkleber Regeln TE-Maschine NL	<i>Sticker rules TE machine NL</i>	1	4071364
788	Aufkleber Regeln TE-Maschine HR	<i>Sticker rules TE machine HR</i>	1	4071360
789	Aufkleber Regeln TE-Maschine LT	<i>Sticker rules TE machine LT</i>	1	4071363
790	Aufkleber Regeln TE-Maschine SK	<i>Sticker rules TE machine SK</i>	1	4071369
791	Aufkleber Regeln TE-Maschine GR	<i>Sticker rules TE machine GR</i>	1	4071359
792	Aufkleber Regeln TE-Maschine HU	<i>Sticker rules TE machine HU</i>	1	4071361
793	Aufkleber Regeln TE-Maschine BG	<i>Sticker rules TE machine BG</i>	1	4071354
794	Aufkleber Regeln TE-Maschine PL	<i>Sticker rules TE machine PL</i>	1	4071365
795	Aufkleber Regeln TE-Maschine RO	<i>Sticker rules TE machine RO</i>	1	4071367
796	Aufkleber Regeln TE-Maschine SE	<i>Sticker rules TE machine SE</i>	1	4071368
797	Aufkleber Regeln TE-Maschine SL	<i>Sticker rules TE machine SL</i>	1	4071370

Pos.	Beschreibung	Description	Anzahl Quant.	Art. No.
840	Warnsymbol Handverletzung Extruderplatte DE/EN	<i>Warning symbol Hand injury extruder plate DE/EN</i>	1	5003650
841	Warnsymbol Handverletzung Extruderplatte CZ/EN	<i>Warning symbol Hand injury extruder plate CZ/EN</i>	1	5003651
842	Warnsymbol Handverletzung Extruderplatte ES/PT	<i>Warning symbol Hand injury extruder plate ES/PT</i>	1	5003714
843	Warnsymbol Handverletzung Extruderplatte FR/IT	<i>Warning symbol Hand injury extruder plate FR/IT</i>	1	5003715
844	Warnsymbol Handverletzung Extruderplatte EN/GA	<i>Warning symbol Hand injury extruder plate EN/GA</i>	1	5003716
845	Warnsymbol Handverletzung Extruderplatte IS/GD	<i>Warning symbol Hand injury extruder plate IS/GD</i>	1	5003717
846	Warnsymbol Handverletzung Extruderplatte NO/SE	<i>Warning symbol Hand injury extruder plate NO/SE</i>	1	5003718
847	Warnsymbol Handverletzung Extruderplatte FI/EE	<i>Warning symbol Hand injury extruder plate FI/EE</i>	1	5003719
848	Warnsymbol Handverletzung Extruderplatte NL/DK	<i>Warning symbol Hand injury extruder plate NL/DK</i>	1	5003720
849	Warnsymbol Handverletzung Extruderplatte LV/LT	<i>Warning symbol Hand injury extruder plate LV/LT</i>	1	5003721
850	Warnsymbol Handverletzung Extruderplatte RU/BE	<i>Warning symbol Hand injury extruder plate RU/BE</i>	1	5003722
851	Warnsymbol Handverletzung Extruderplatte PL/UK	<i>Warning symbol Hand injury extruder plate PL/UK</i>	1	5003723
852	Warnsymbol Handverletzung Extruderplatte TR/SQ	<i>Warning symbol Hand injury extruder plate TR/SQ</i>	1	5003724
853	Warnsymbol Handverletzung Extruderplatte HU/RO	<i>Warning symbol Hand injury extruder plate HU/RO</i>	1	5003725
854	Warnsymbol Handverletzung Extruderplatte BS/MK	<i>Warning symbol Hand injury extruder plate BS/MK</i>	1	5003726
855	Warnsymbol Handverletzung Extruderplatte CZ/SK	<i>Warning symbol Hand injury extruder plate CZ/SK</i>	1	5003727
856	Warnsymbol Handverletzung Extruderplatte SL/HR	<i>Warning symbol Hand injury extruder plate SL/HR</i>	1	5003728
857	Warnsymbol Handverletzung Extruderplatte BG/SR	<i>Warning symbol Hand injury extruder plate BG/SR</i>	1	5003729
858	Warnsymbol Handverletzung Extruderplatte GR	<i>Warning symbol Hand injury extruder plate GR</i>	1	5003730



Pos.	Beschreibung	Description	Anzahl Quant.	Art. No.
736	Signalsäule kpl.	Signal tower signal cpl.	1	4071310
737	Befestigung Signalsäule	Support tower signal	1	4071327
738	Zylinderschraube M6x20	Socket head cap screw M6x20	2	3001615
980	Basis Rohr zentral	Base tube central	1	4071263
981	LED-Modul blau	LED module blue	1	4071264
982	LED-Modul grün	LED module green	1	4071265
983	LED-Modul gelb	LED module yellow	1	4071266
984	LED-Modul rot	LED module red	1	4071267
985	Summer	Buzzer	1	4071268
986	Kabel M12 Buchse	Cable M12 socket	1	4071269
987	Kabel M12 Stecker	Cable M12 plug	1	4071270